



l'antenna

ANNO XXXVII - NOVEMBRE 1965

RASSEGNA MENSILE DI TECNICA ELETTRONICA

NUMERO

11

LIRE 500



Amplificatore AM - 1



Amplificatore AM - 30

Microfoni magnetodinamici
Microfoni a nastro
Sostegni per microfoni
Diffusori a tromba
Unità magnetodinamiche
Componenti per Alta fedeltà
Amplificatori



RADIO CINE FORNITURE

COSTRUZIONI ELETTROACUSTICHE DI PRECISIONE

Amministrazione e Stabilimento: REGGIO EMILIA Via Col di Lana 44 Tel. 39265

Direzione Commerciale MILANO - Via Giotto 15 - Tel. 46 89 09

HEATHKIT

Natale 1965



mod. GD - 232



mod. IM - 11



mod. AA - 100



mod. GC - 1A

Un modo simpatico e moderno
per augurare « Buon Natale »:
offrire

APPARECCHI ELETTRONICI
in SCATOLA di MONTAGGIO

- ☆ Altamente istruttivi
- ☆ Vastissima possibilità di scelta, per soddisfare le esigenze più diverse
- ☆ Un dono fonte di innumerevoli e piacevoli ore di svago e distensione.

LARIR International s.p.a.

VIALE PREMUDA N. 38/A - MILANO - TELEFONI N. 79 57 62 - 79 57 63 - 78 07 30

L'antenna

NOVEMBRE 1965

RASSEGNA MENSILE DI TECNICA ELETTRONICA

Proprietà EDITRICE IL ROSTRO S. A. S.

Gerente Alfonso Giovene

Direttore responsabile dott. ing. Leonardo Bramanti

Comitato di Redazione prof. dott. Edoardo Amaldi - dott. ing. Vittorio Banfi - sig. Raoul Biancheri - dott. ing. Cesare Borsarelli - dott. ing. Antonio Cannas - dott. Fausto de Gaetano - dott. ing. Leandro Dobner - dott. ing. Giuseppe Gaiani - dott. ing. Gaetano Mannino Patanè - dott. ing. G. Monti Guarnieri - dott. ing. Antonio Nicolich - dott. ing. Sandro Novellone - dott. ing. Donato Pellegrino - dott. ing. Celio Pontello - dott. ing. Giovanni Rochat - dott. ing. Almerigo Saitz - dott. ing. Franco Simonini

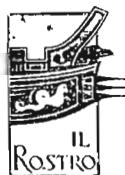
Consulente tecnico dott. ing. Alessandro Banfi

SOMMARIO

A. Banfi	465	Sintomi di ripresa
A. Nicolich	466	La sincronizzazione di fase della subportante nel sistema PAL di TV a colori
p.r.	474	Notiziario industriale
A. Banfi	476	Progressi nella tecnica della televisione a colori
s.g.s.	477	Notiziario industriale
F. Ghersel	479	La microelettronica a effetto di campo - Parte prima: Classificazione dei transistori
A. Nicolich	482	Alimentatori Solatron per laboratori serie AS1410
	487	Notiziario industriale
G. Bertinato	488	Processo di saldature mediante campi ultrasonori
r.i., s.g.s.	491	Notiziario industriale
P. Soati	492	Note di servizio dei comandi a distanza VOXSON SC85 e SC89
P. Loyez	496	Alla ricerca di un'alta fedeltà raggiungibile - Parte prima: Altoparlanti e cassettoni acustici
r.e.	500	Notiziario industriale
I. de Givry	501	Realizzazione di una catena completa hi-fi a transistori
	505	Notiziario industriale
	506	A colloquio coi lettori
	511	Pubblicazioni ricevute
	512	Archivio schemi

*Direzione, Redazione,
Amministrazione
Uffici pubblicitari*

VIA MONTE GENEROSO, 6/A - MILANO - Tel. 32.15.42 - 32.27.93
C.C.P. 3/24227



La rivista di radiotecnica e tecnica elettronica «L'antenna» si pubblica mensilmente a Milano. Un fascicolo separato L. 5.000 l'abbonamento annuo per tutto il territorio della Repubblica L. 5.000; estero L. 10.000. Per ogni cambiamento di indirizzo inviare L. 50, anche in francobolli.

Tutti i diritti di proprietà artistica e letteraria sono riservati per tutti i paesi. La riproduzione di articoli e disegni pubblicati è permessa solo citando la fonte. La responsabilità tecnico-scientifica di tutti i lavori firmati spetta ai rispettivi autori, le opinioni e le teorie dei quali non impegnano la Direzione.



GENERATORE AM-FM TIPO EP 110

Campo di frequenza: 150 ÷ 400 kHz; 400 ÷ 1200 kHz; 1200 ÷ 3800 kHz; 3,8 ÷ 13 MHz; 13 ÷ 40 MHz; 6 ÷ 7 MHz; 10 ÷ 12 MHz; 87 ÷ 110 MHz. Sviluppo medio della scala di lettera: 200 mm.

Precisione: ± 1%.

Tensione di uscita: maggiore di 25 mV su un carico di 75 ohm.

Impedenza di uscita: 75 ohm ± 10%.

Attenuatore: a variazione continua con andamento lineare in dB.

Modulazione di ampiezza: per le prime 5 gamme. Frequenza: 400 Hz ± 5%. Profondità: 30%.

Modulazione di frequenza: per le ultime 3 gamme. Frequenza: 50 e 400 Hz. Escursione regolabile con continuità per entrambe le gamme: 1 MHz per 50 Hz (rete); 100 KHz per 400 Hz. Precisione: ± 20%.

Uscita BF: frequenza: 400 Hz - Impedenza: 75 ohm - Tensione: regolabile fino ad un massimo di 100 mV a circuito aperto.

Alimentazione: 120 - 160 - 220 Vca; 50 ÷ 60 Hz.

Dimensioni: 230 x 350 x 140 mm. - **Peso:** Kg. 5.

UNA

MILANO

Via Cola di Rienzo 53a - Telefoni 474.105 - 474.060



dott. ing. Alessandro Banfi

Sintomi di ripresa

Non siamo mai stati ottimisti ad oltranza. Anzi, nel fare il bilancio alla chiusura dell'ultima Mostra della Radio-TV, svoltasi all'insegna della "speranza", avanzavamo i nostri dubbi su una prossima positiva ripresa del mercato.

Dobbiamo ora onestamente constatare che, a distanza di soli due mesi, qualcosa si è ridestato ed il mercato si muove.

Vuoi per effetto degli sforzi fatti dalla nostra industria in occasione della Mostra di settembre, vuoi per un effettivo sia pur lieve miglioramento o stabilizzazione delle condizioni di occupazione generale, particolarmente nel meridione, si stanno accentuando e confermando vari sintomi di ripresa d'interesse del pubblico alla radio e alla televisione.

A ciò naturalmente contribuisce la consueta maggior richiesta stagionale di fine d'anno: ma è anche questo un positivo indizio di allentamento della stretta recessionale, che tanto aveva pesato nella prima parte dell'anno in corso. Non vi è che sperare in un proseguimento ed allargamento di questa tanto auspicata tendenza verso l'attenuazione o la scomparsa della tremenda crisi economica che si è abbattuta sul nostro Paese.

E' comunque interessante notare che l'attuale, sia pur modesta ripresa del mercato, ha segnato qualche indicazione di nuovi indirizzi o tendenze da sfruttare per il prossimo futuro.

Nel campo della TV, ove l'incremento degli abbonati alla RAI, dopo aver segnato una lieve flessione nei rispetti del corrispondente periodo dello scorso anno, ha già ripreso un ritmo positivo molto confortante, pur mantenendo il consueto diffuso interesse per modelli classici di televisori da 19 e 25 pollici, il pubblico ha dimostrato molta simpatia per i modelli a schermo medio (13 e 15 pollici), facilmente trasportabili ed alimentati sia autonomamente con batterie incorporate od aggregabili esternamente, sia con la normale rete elettrica.

Si assiste tecnicamente alla progressiva transistorizzazione dei televisori, come già si è verificato per la radio. In ciò ovviamente favoriti dalla presenza sul mercato di tutta una serie di transistori appositamente prodotti per questo impiego. Con tale disponibilità di transistori al germanio ed al silicio, i costruttori hanno progettato e realizzato degli ottimi televisori che presentano tra l'altro un minimo consumo d'energia elettrica e sono, come già si è detto, leggeri e facilmente trasportabili.

E' curioso notare che con questi televisori a schermo di dimensioni piuttosto ridotte, l'osservatore si abitua rapidamente al piccolo formato e dopo qualche minuto non avverte più alcuna pratica differenza coi formati maggiori (naturalmente non a confronto diretto).

Un accresciuto interesse si può notare nei radiorecettori di buona qualità. La formula Hi-Fi piuttosto costosa, ha ripiegato su soluzioni più economiche, ma ugualmente di ottima qualità musicale. Sta sorgendo un rinnovato interesse per la musica classica sia come ascolto dischi, che come ascolto radio. E riprende parallelamente l'interesse per la stereofonia che si era ultimamente un po' raffreddato.

Molti amatori di buona musica scoprono ora il reale godimento delle ricezioni radiostereofoniche che la RAI effettua regolarmente da oltre un anno con programmi pubblicati nel Radiocorriere.

E la nostra industria sta ora studiando dei complessi riceventi, sia a valvole che a transistori, per la radiostereofonia ad alta fedeltà, pur con prezzi modestamente ragionevoli.

E' questa una tendenza da incoraggiare anche sotto il profilo di una rinnovata educazione musicale, contro l'imperversare degli urlati sguaiati delle canzoni cosiddette moderne.

La radiostereofonia che è seguita con crescente interesse in tutti i Paesi rappresenta comunque un nuovo cospicuo sbocco di attività del settore radio, seguito a ruota da quello delle fonovaligie e dei magnetofoni.

A. Banfi

dott. ing. Antonio Nicolich

La sincronizzazione di fase della subportante nel sistema PAL di TV a colori*

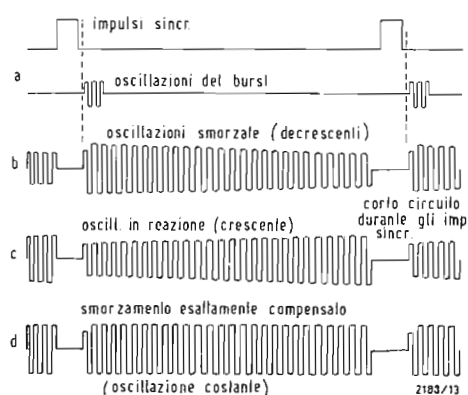


Fig. 1 - Oscillatore start-stop pilotato dagli impulsi di sincronismo di riga e sincronizzato dal burst a); b) tensione durante l'andata della scansione di riga, caduta dovuta allo smorzamento del circuito; c) aumento della tensione della portante di riferimento dovuto alla reazione; d) tensione costante durante l'intero periodo di riga con reazione esattamente dosata.

NEL QUADRO dell'evoluzione del sistema PAL di TV a colori (Phase Alternating Phase) dell'Ing. Walter Bruch della TELEFUNKEN, rientrano vari circuiti che conducono alla soluzione del problema di sincronizzare la fase dell'oscillatore rigeneratore della subportante di crominanza nel ricevitore, allo scopo di evitare un eventuale errore di 180°, che potrebbe verificarsi con la semplice sincronizzazione da parte del burst di tale oscillatore. È noto che questo compito era stato affidato agli *impulsi di identificazione*, cioè ad extra impulsi inseriti nel tempo di soppressione verticale alla fine degli impulsi postequalizzatori, in gruppo di 4 per trama e con una predeterminata sequenza sviluppantesi in un ciclo di 4 trame.

Ma il PAL è assai tormentato e il suo genitore è continuamente proteso alla ricerca della migliore funzionalità, per cui si giunse a un *neu* (= nuovo) PAL, e successivamente ad un *neu-neu* PAL e recentissimamente al *neu-neu-neu* PAL, in cui i cari impulsi di identificazione hanno dovuto cedere la piazza ad una *doppio burst*.

In questo articolo riproduciamo alcuni studi condotti dal Sig. Bruch di alto interesse teorico e contenuto tecnico, che hanno preparato la strada al PAL con tre *neu* e che sarà definitivo ... o quasi (almeno fino all'avvento di un PAL con quattro *neu*).

1 - INTEGRAZIONE MISTA ATTIVA E PASSIVA - L'OSCILLATORE START-STOP (avviamento-arresto) E L'OSCILLATORE AGGANCIATO

Se alla fine di ogni singola riga, l'oscillatore viene avviato con la sua corretta relazione di fase dal burst, e poi viene bloccato alla fine della riga, è possibile riportare tale oscillatore (start-stop) alla giusta fase e alla corretta frequenza almeno all'inizio di ogni singola riga semplicemente usando il burst, poichè esso può essere così progettato che possa seguire qualunque variazione di frequenza da un burst al successivo.

Ogni circuito risonante LC, all'interruzione della sua tensione continua di alimentazione, va diseccitandosi con

oscillazioni smorzate della sua frequenza. Se il processo di interruzione è ottenuto con un impulso di sincronismo di riga, l'oscillatore si comporta analogamente come nel caso dell'integratore passivo. Anche qui la tensione diminuisce a motivo dello smorzamento del circuito (fig. 1-b). Dopo QK_f/π periodi l'ampiezza sarà ridotta a $1/e$. Con l'applicazione della reazione, la tensione non cadrebbe, anzi aumenterebbe. Oscillazioni spontanee, inoltre, vengono evitate cortocircuitando il sistema durante il successivo intervallo dell'impulso di sincronismo (figura 1-c).

Un valore conveniente, ma non critico, della reazione applicata, fornirà una tensione costante durante l'intera lunghezza della riga (fig. 1-d). Se ora, all'inizio dell'oscillazione, che più tardi sarà resa libera dal burst sincronizzante, viene forzata la fase del burst, il problema posto sopra, diciamo quello di disporre di un oscillatore che sia preciso in fase all'inizio della riga, è così risolto. Grazie al principio dello start-stop e ad una ben regolata reazione, si otterrà la desiderata ampiezza costante della portante per l'intera lunghezza di una riga, ottenendo contemporaneamente una pronta adattabilità dell'oscillatore alle rapide variazioni di frequenza e fase, contrariamente a ciò che avverrebbe con le integrazioni attive e passive.

Un simile oscillatore start-stop è stato scelto per la rigenerazione della portante di colore per l'apparecchiatura di registrazione a nastro tanto dalla RCA, quanto dalla AMPLEX. Il circuito usato dalla AMPLEX è indicato in forma alquanto semplificata in fig. 2, dove l'entità della reazione viene regolata per un livello di uscita costante per mezzo di R_d . Nel caso in cui la frequenza dell'oscillatore differisca di Δf rispetto alla frequenza del burst, si avrà dopo n periodi una deviazione di fase $\Delta\varphi$ (gradi) secondo la seguente relazione, supposto che la fase fosse corretta all'inizio della riga:

$$\Delta\varphi = \frac{360 n \Delta f}{f_0} \cong 8 n \Delta f_{(Hz)} \cdot 10^{-5} \quad (\text{gradi}) \quad (1)$$

(*) Rielaborato da un articolo di W. Bruch (Telefunken Zeitung, anno 37, 1964, n. 2).

Per $\Delta\varphi_{max} = 3^\circ$ col sistema NTSC e $n = 250$ periodi, il Δf tollerabile è ≈ 250 Hz. Ciò rappresenta un requisito piuttosto severo relativamente alla regolazione dell'oscillatore. Nel caso del PAL e con $\Delta\varphi_{max} = 30^\circ$, sarebbe tollerabile un $\Delta f = 1500$ Hz.

L'oscillatore start-stop ha l'inconveniente che se il burst non interviene, viene avviato dall'impulso di sincronismo con una fase arbitraria all'inizio. Perciò un generatore agganciato, che sia controllato dal burst, sarebbe più soddisfacente. Tale generatore deve essere riportato alla fase del burst, durante la trasmissione di quest'ultimo. Esso è mantenuto in funzione anche se il burst non compare. La fig. 3 mostra lo schema dell'oscillatore trascinato usato da W. Bruch.

Entrambi (oscillatore start-stop e oscillatore agganciato) rispondono al requisito di essere sincronizzati alla corretta fase rispetto al burst all'inizio di una riga, quando avvengono variazioni di fase. Durante la scansione di riga, si può tollerare una deviazione di fase calcolata colla relazione (1), poichè la frequenza dell'oscillatore rimane fissa. La deviazione di fase crescente sulla lunghezza della riga analizzata potrà essere evitata solo se si fa in modo che la portante di riferimento segua tutte le variazioni del segnale nel tempo. Ciò è possibile se si trasmette costantemente una portante pilota, o se un'informazione equivalente venga dedotta dal segnale di colore. Nel caso del sistema NTSC non è stato possibile finora separare la modulazione di fase dell'informazione del colore fornita dalla portante, dalla modulazione di

fase indesiderata dovuta agli errori. Nel caso del PAL il Sig. W. Bruch è riuscito a ricavare un appropriato segnale di sincronizzazione per la portante di riferimento, dal segnale modulato di colore.

2 - SINCRONIZZAZIONE DELLA FASE DELLA PORTANTE DI RIFERIMENTO PER MEZZO DEL SEGNALE MODULATO PAL DURANTE LA SCANSIONE DI RIGA

Impiegando la forma complessa $\mathbf{F} = Q' + jI'$ (2)

avente il valore assoluto S e l'angolo α di fase zero,

$$S = |\mathbf{F}| = \sqrt{Q'^2 + I'^2}$$

$$\alpha = \text{artg} \frac{I'}{Q'} \quad (3)$$

Il valore istantaneo del segnale portante del colore del sistema NTSC in accordo alle regole relative alla rappresentazione dei numeri complessi, può essere scritto in questo modo:

$$F = \text{Re} (S e^{j\alpha} e^{j\omega_0 t}) = \text{Re} (\mathbf{F} e^{j\omega_0 t}) \quad (4)$$

In questa relazione, S indica approssimativamente la saturazione del colore ed α la tinta. Questo modo di notificare serve per esprimere la presenza simultanea della modulazione di ampiezza e fase. Ammettendo che durante la trasmissione il segnale soffra uno spostamento di fase φ indesiderato (che può essere dipendente dal tempo), che per esempio nel caso di distorsioni di fase differenziale dipende dal segnale di luminanza φ' , la relazione (4) può essere scritta così:

$$F = \text{Re} (S e^{j\alpha} e^{j\varphi} e^{j\omega_0 t}) \quad (5)$$

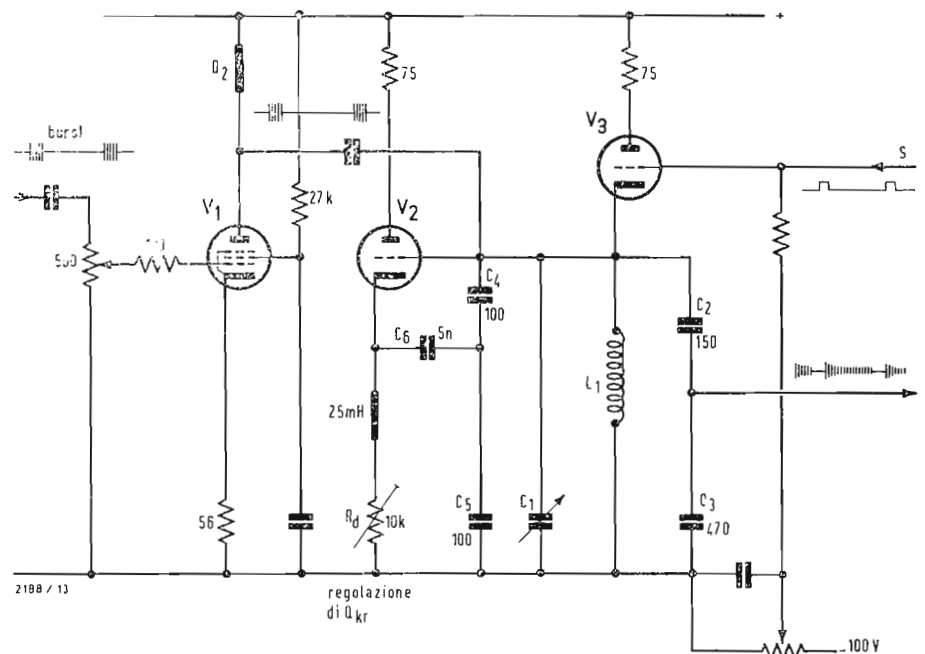


Fig. 2 - Schema elettrico semplificato dell'oscillatore start-stop della Ampex.

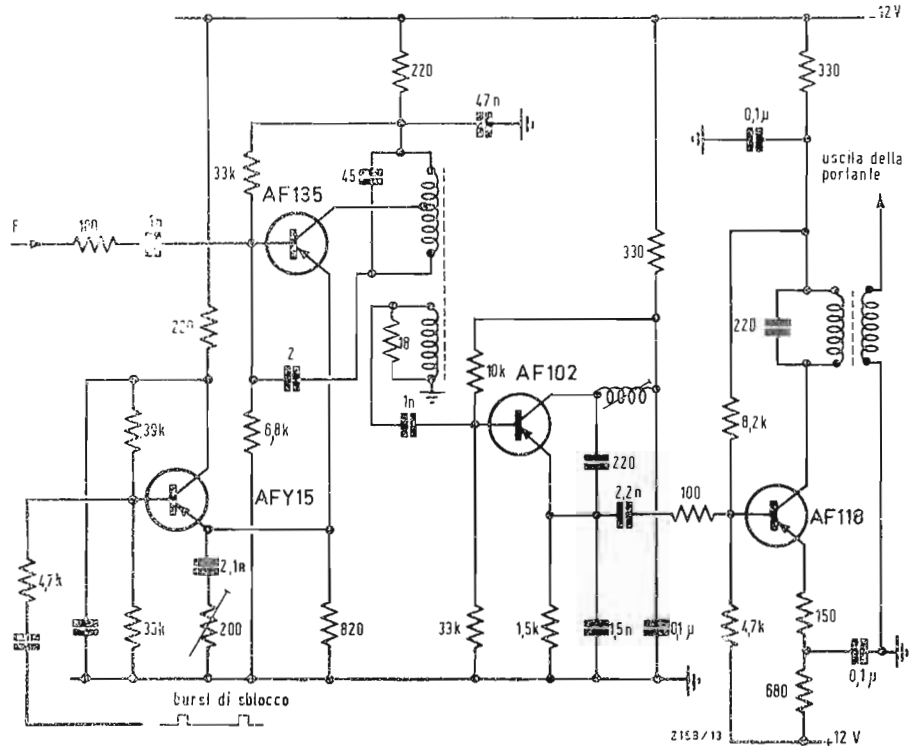


Fig. 3 - Schema elettrico di un oscillatore agganciato sincronizzato dal burst.

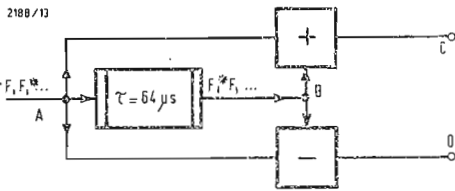


Fig. 4 - Principio della somma e sottrazione a frequenza portante nel decodificatore PAL.

Perciò la subportante di colore contiene la modulazione di fase $e^{j\alpha}$ del segnale desiderato e pure quella indesiderata $e^{j\varphi}$.

Il segnale PAL appare diverso rispetto al segnale NTSC, quando si consideri la modulazione « coniugata complessa » contenuta in ogni seconda riga:

$$F = \text{Re}(S e^{j\alpha} e^{j\varphi} e^{j\omega_0 t}) \quad \text{e} \quad F^* = \text{Re}(S e^{-j\alpha} e^{j\varphi} e^{j\omega_0 t}) \quad (6)$$

Con la logica ipotesi (che in effetti è la base del principio del PAL) che in due linee sequenziali nel tempo, il segnale di colore e lo spostamento di fase indesiderato non vengano sostanzialmente alterati, ossia:

$$\begin{aligned} S(t) &= S(t - 64 \mu\text{s}) \\ \alpha(t) &= \alpha(t - 64 \mu\text{s}); \\ \varphi(t) &= \varphi(t - 64 \mu\text{s}) \end{aligned} \quad (7)$$

c'è la possibilità di separare, per mezzo di una linea di ritardo (o di altro elemento accumulatore) le due modulazioni di fase fra di loro. In un demodulatore del ricevitore PAL, apparirà all'uscita C (fig. 4), sommando i due segnali F e F^* che sono presenti simultaneamente in A e B, il seguente segnale:

$$F + F^* = \text{Re}(2 S \cos \alpha e^{j\varphi} e^{j\omega_0 t}) \quad (8)$$

e sottraendo sarà presente all'uscita D, alternativamente da una riga alla successiva:

$$\left. \begin{aligned} F - F^* \\ F^* - F \end{aligned} \right\} = \text{Re}(\pm 2 S \sin \alpha e^{j(\varphi + \alpha/2)} e^{j\omega_0 t}) \quad (9)$$

Con la successiva demodulazione sin-

crona del segnale somma all'uscita C con una portante nella condizione di fase zero ($e^{j\omega_0 t}$) e del segnale differenza all'uscita D con differenza di fase $\pm 90^\circ$ ($\pm j e^{j\omega_0 t}$), questi due segnali demodulati diverranno:

$$\begin{aligned} Q'(\varphi) &= S \cos \varphi \cos \alpha \quad \text{e} \\ I'(\varphi) &= S \cos \varphi \sin \alpha \end{aligned} \quad (10)$$

che nel caso di errore di fase $\varphi \neq 0$ caratterizzeranno una desaturazione ridotta a $S \cos \varphi$, ma non mostreranno alcuna alterazione della tinta α . In questo caso le deviazioni possono risultare dagli errori di trasmissione o del nastro di registrazione, come anche dalle deviazioni di frequenza della portante di riferimento, in accordo alla relazione (1).

Questi errori di saturazione potrebbero essere eliminati se la portante di riferimento che si impiega per la demodulazione sincrona seguisse le stesse fluttuazioni della fase $\varphi(t)$ indesiderata del segnale. Per realizzare questa condizione si deve ricavare durante il processo di scansione di una riga dal segnale entrante, un segnale di riferimento per la sincronizzazione del rigeneratore della portante, che contenga la modulazione di fase $\varphi(t)$ indesiderata, ma che, d'altro canto, non contenga più la modulazione di fase $\alpha(t)$ determinante la tinta. In assenza di qualsiasi errore di fase $\varphi(t)$ nel segnale, un generatore di

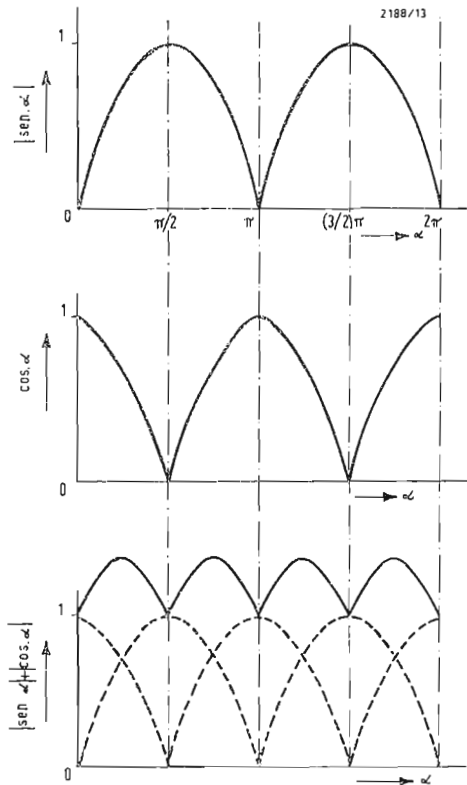


Fig. 5 - Valore di cresta $U_{2\omega_0}$ dopo duplicazione della frequenza in funzione della tinta α del colore - a) all'uscita Q; b) all'uscita I; c) dopo la somma delle due uscite con la giusta fase.

portante che fosse sincronizzato col segnale, corrisponderebbe esattamente alla frequenza principale che è controllata a cristallo nel codificatore, risolvendo così il problema di stabilizzare un oscillatore che è appena leggermente fuori frequenza, secondo quanto detto al paragrafo 1. Conseguentemente, in presenza di errori di fase nel segnale, il generatore verrebbe corretto seguendo esattamente queste deviazioni di fase.

La possibilità di ottenere una simile portante di riferimento esiste derivando i due segnali F e F^* dai terminali A e B del circuito, e moltiplicando questi segnali in un modulatore:

$$\begin{aligned}
 FF^* &= \frac{S}{2} (e^{j\alpha} e^{j\omega_0 t} + e^{-j\alpha} e^{-j\omega_0 t}) \cdot \frac{S}{2} (e^{-j\alpha} e^{j\omega_0 t} + e^{j\alpha} e^{-j\omega_0 t}) \\
 &= \frac{S^2}{4} (e^{2j\alpha} e^{2j\omega_0 t} + e^{-2j\alpha} e^{-2j\omega_0 t} + e^{2j\alpha} + e^{-2j\alpha}) \\
 &= \operatorname{Re} \left(\frac{S^2}{2} e^{2j\alpha} e^{2j\omega_0 t} \right) + \operatorname{Re} \left(\frac{S^2}{2} e^{2j\alpha} \right)
 \end{aligned} \tag{11}$$

Se il 2° termine viene soppresso dal filtraggio, si otterrà un segnale di frequenza doppia di quella della portante,

che contiene solo la modulazione di fase interferente 2φ .

C'è pure un'altra possibilità di formare un simile segnale di sincronismo: i segnali riportati nelle relazioni (8) e (9), che vengono formati all'uscita somma C e all'uscita differenza D dell'unità demodulatrice PAL, non contiene più alcuna modulazione di fase $e^{j\alpha}$, ma invece contiene solo la modulazione di fase $e^{j\varphi}$ di errore. Inoltre, in dipendenza del valore della tinta α , la fase può anche ruotare di 180° indesiderabilmente, secondo i segni di $\cos \alpha$ o $\sin \alpha$, secondo il sistema di modulazione della portante soppressa impie-

gata. Questo segnale presente all'uscita C del canale somma, è:

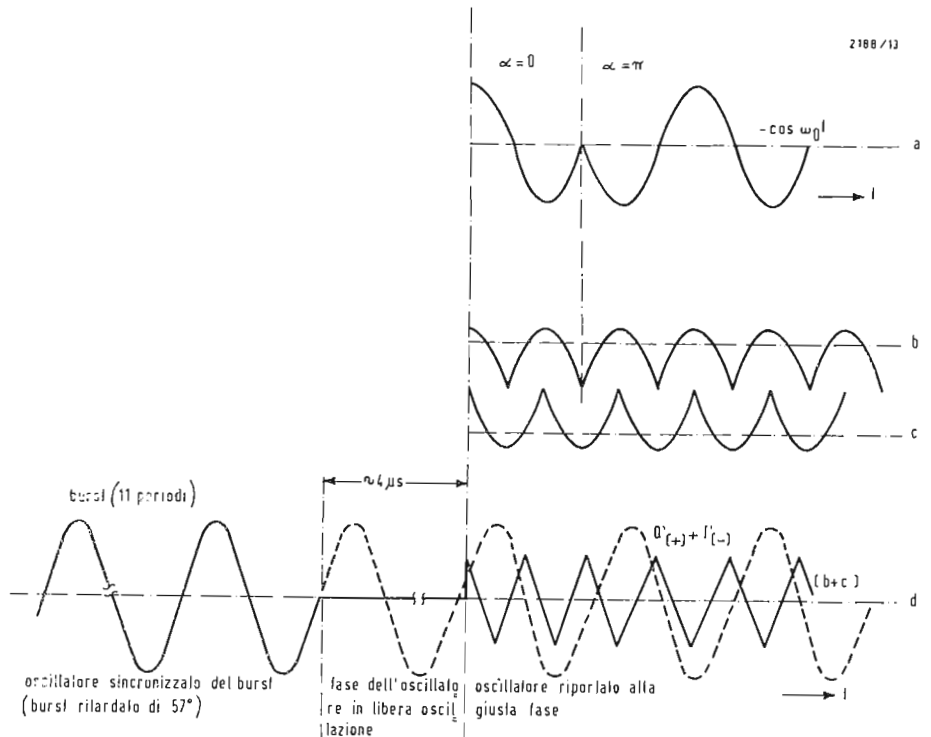


Fig. 6 - Tensione di pilotaggio per la sincronizzazione di un oscillatore agganciato del PAL. a) oscillazione all'uscita C con salto di fase in α ; b) eliminazione dell'incertezza di fase mediante raddrizzamento delle due semionde; c) lo stesso per l'uscita D con diodi invertiti; d) tensione di sincronizzazione. Somma di b) e c) e burst originale.

$$2 S \cos \alpha e^{j\omega_0 t} = \begin{cases} 2 S |\cos \alpha| e^{j\omega_0 t}; & -\frac{\pi}{2} < \alpha < \frac{\pi}{2} \\ 2 S |\cos \alpha| e^{j(\omega_0 t + \pi)} e^{j\omega_0 t}; & \frac{\pi}{2} < \alpha < \frac{3}{2} \pi \end{cases} \quad (12)$$

e all'uscita D del canale differenza:

$$+ 2 S \sin \alpha e^{j(\omega_0 t + \pi/2)} = \begin{cases} 2 S |\sin \alpha| e^{j(\omega_0 t + \pi/2)} e^{j\omega_0 t}; & 0 < \alpha < \pi \\ 2 S |\sin \alpha| e^{j(\omega_0 t + 3/2 \pi)} e^{j\omega_0 t}; & \pi < \alpha < 2 \pi \end{cases} \quad (13)$$

Inoltre, se i segnali riportati nelle relazioni (8) e (9) passano attraverso stadi duplicatori di frequenza si otterrà ancora un segnale di riferimento simile a quello rappresentato dalla relazione (11), che non conterrà variazioni rapide di fase dipendenti da α . Non considerando i valori dell'ampiezza $S |\cos \alpha|$ o $S |\sin \alpha|$, la relazione (12) diviene:

$$\frac{e^{2j\omega_0 t} e^{2j\omega_0 t}}{e^{(2j\omega_0 + 2j\pi) t} e^{2j\omega_0 t}} = e^{2j\omega_0 t} \quad (14)$$

e la relazione (13) diviene:

$$\frac{e^{(2j\omega_0 + j\pi) t} e^{2j\omega_0 t}}{e^{(2j\omega_0 + 3j\pi) t} e^{2j\omega_0 t}} = - e^{2j\omega_0 t} \quad (15)$$

La rotazione di 180° nel piano ω_0 si trasformerà in rotazione di 360° nel piano $2\omega_0$, e la rotazione di 90° dalle uscite C e D nel piano ω_0 si trasformerà raddoppiata in 180° nel piano $2\omega_0$. Invertendo la polarità del segnale a frequenza doppia o per mezzo di una rete sfasatrice di 90° all'entrata dello stadio duplicatore, si possono ottenere condizioni di eguale fase. Le due tensioni raddoppiate ricavate dai segnali somma e differenza devono essere sommate per acconsentire che la regolazione possa originarsi da α , indipendentemente dalla condizione di fase che ci possa essere. Per la tensione di uscita presente a ognuno dei terminali e raggiungente lo zero con una determinata fase di α , secondo le relazioni (12) e (13) si faccia riferimento alle fig. 5-a e 5-b. Con una somma corretta di fase dopo raddoppio, questi zeri vengono eliminati. La tensione di uscita $u_{2\omega_0}$ allora ha la forma di

$$u_{c.c.o} = \begin{cases} = \operatorname{Re} \{ S (|\cos \alpha| + |\sin \alpha|) e^{j2\omega_0 t} e^{j2\tau} \} \\ = \operatorname{Re} \{ (|Q'| + |I'|) e^{j2\omega_0 t} e^{j2\tau} \} \end{cases} \quad (16)$$

(v. fig. 5-c). Se, con riferimento alle relazioni (12) e (13), si usa un ordinario circuito raddrizzatore di entrambe le semionde per raddoppiare la (12) e (13), si può ottenere un'eguale fase delle tensioni, altrimenti sfasate di 90° , invertendo la connessione dei due diodi impiegati in una delle due unità duplicatrici. Questo procedimento fornisce le tensioni indicate in fig. 6. La sincronizzazione di un rigeneratore di frequenza f_0 per mezzo del doppio

della sua frequenza sarebbe però affetta dall'incertezza di π . Perciò si richiede un'identificazione supplementare, per il quale scopo si usa il burst originale. La fig. 6 rappresenta il segnale di sincronismo applicato all'oscillatore agganciato. In aggiunta ai due segnali raddoppiati in frequenza e correttamente sommati in fase, dai quali il burst è stato eliminato con lo spegnimento, si sommerà il burst nella sua corretta fase durante l'intervallo di soppressione, come un terzo segnale.

Questi metodi di controllo possono trovare la loro applicazione quando si usa un oscillatore start-stop come quello descritto al paragrafo 1, oscillatore che è comandato sia dall'impulso di sincronismo, sia dal burst, e al quale, una volta che sia stato avviato a oscillare, dal burst, la frequenza doppia, ottenuta in precedenza, verrà applicata in modo opportuno in aggiunta alla sincronizzazione di fase. Si è trovato che l'applicazione combinata del burst, più il segnale avente la frequenza $2f_0$, può pure sincronizzare un oscillatore agganciato in modo non ambiguo e con sicurezza, se si soddisfano certe condizioni. Si potrebbe costruire un oscillatore forzato, attribuibile a G. Mahler, e che è anche in condizione di seguire le rapide variazioni di fase differenziale.

Un oscillatore agganciato deve presentare un'elevata stabilità alla temperatura, della sua frequenza naturale. Solo a questa condizione si può garantire che il campo di agganciamento

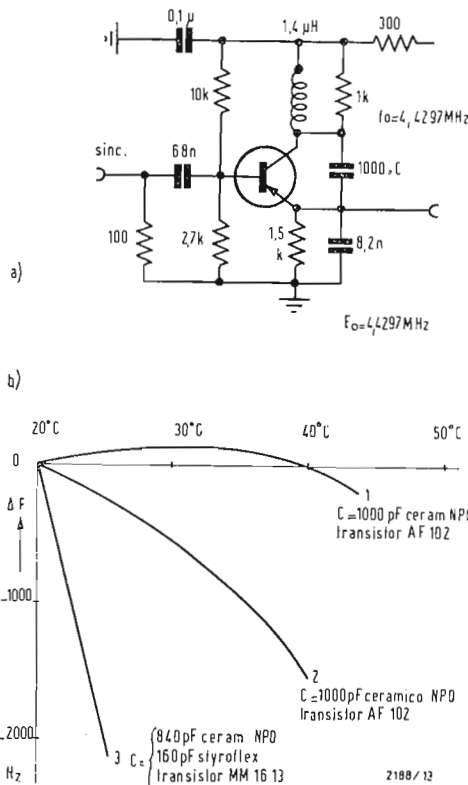


Fig. 7 - Oscillatore agganciato con e senza compensazione di temperatura. a) circuito del transistor con base in comune; b) effetto della temperatura sulla frequenza dell'oscillatore, $f_0 = 4,4297$ MHz.

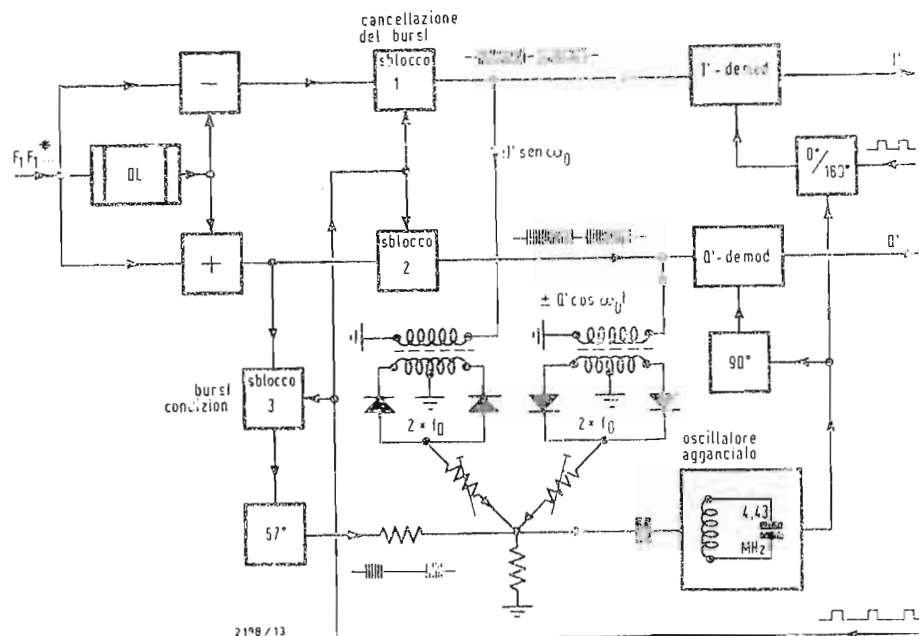


Fig. 8 - Schema a blocchi di circuito di un oscillatore agganciato. Segnale di sincronismo secondo la fig. 6; gli impulsi dal burst di due righe sommati tra loro.

zione di frequenza può essere limitata a ± 100 Hz mediante compensazione, con variazioni di temperatura da 20° a 40° C (v. fig. 7, curva 1). La capacità del circuito accordato, posta qui straordinariamente alta, 1000 pF per 4,43 MHz, inizialmente costituita solo con condensatori ceramici NPO (curva 2 in fig. 7) può essere compensata in temperatura combinandola con condensatori in styroflex in un circuito che impieghi un transistor AF-102. Il piccolo spostamento di fase conseguente a 4,43 MHz e la bassa capacità interna rispetto ai 1000 pF adottati esternamente per accordare il circuito, rendono questo transistor al germanio *p-n-p* particolarmente adatto per applicazione a radio frequenza. L'influenza del tipo di transistor usato è mostrata dalla 3ª curva in fig. 7; questa caratteristica è stata ottenuta usando un transistor al silicio *n-p-n* di tipo MM-1613.

Poiché il burst deve assicurare la corretta fase di base, si deve avere cura che, anche in mancanza di un burst per una riga, provocata ad esempio da un disturbo singolo nel percorso di trasmissione o nella registrazione su nastro video, la determinazione generale della giusta relazione di fase sia ancora possibile in questa riga. Ciò si può ottenere derivando il burst dopo la somma (terminale C in fig. 4). Allora se si sommano due impulsi di sincronismo di colore di righe adiacenti e se uno non arriva, solo l'ampiezza del burst viene dimezzata. Ciò significa che la cancellazione del burst non si

deve effettuare prima della linea di ritardo, perciò occorrono due stadi di soppressione, uno per il canale Q' e uno per il canale I' . Il principio di questo schema è rappresentato in fig. 8. La fig. 9 rappresenta un circuito, che pure sfrutta la semplice soppressione del burst in un'unità demodulatrice completa, che demodula il segnale rispetto agli assi ($B' - Y'$) e ($R' - Y'$), o X' e Z' . Questo circuito è stato descritto come un demodulatore di uso generico, e che impiega un rigeneratore normale della portante. In questo circuito i segnali a frequenza portante I' e Q' all'uscita C e D, sono già stati portati nella stessa fase per mezzo di un filtro equalizzatore; allora essi possono essere direttamente sommati, dopo duplicazione, senza alcun ulteriore bilanciamento di fase.

Anche il metodo di moltiplicazione secondo la relazione (11) è stato realizzato in pratica. La fig. 10 dà un'idea dello schema a blocchi del circuito sperimentale, coll'impiego di demodulatori bilanciati a diodi. In realtà qualunque circuito campionatore può essere considerato come un simile dispositivo di moltiplicazione. Uno svantaggio derivante dall'uso del metodo moltiplicativo sarebbe una scarsa sincronizzazione in presenza di portanti di piccola ampiezza poiché il segnale $2\omega_0$ è direttamente proporzionale a S^2 e perciò sarebbe molto piccolo alle basse saturazioni. Perciò, attualmente, si è data preferenza al metodo impiegante raddrizzatori a scopo di duplicazione.

3 - RISULTATI OTTENUTI DALLE PROVE DEI METODI DI CONTROLLO DI FASE

Con la regolazione ottima del circuito di controllo, il burst, il cui unico scopo è di determinare la condizione della fase fondamentale, può essere ruotato di circa $\pm 80^\circ$, prima che sia visibile un'influenza sensibile sull'immagine. Sono state eseguite pratiche dimostrazioni di confronto di ricezione contemporanea col sistema NTSC e col sistema PAL facente uso della sincronizzazione a trascinamento (sistema che è qui chiamato «Nuovo PAL» o PAL_N), col burst sfasato di $+70^\circ$ o -70° . Con deviazioni di fase ancora maggiori, si osserva dapprima uno stato instabile e poi con sfasamento 90° , un salto totale nei colori complementari.

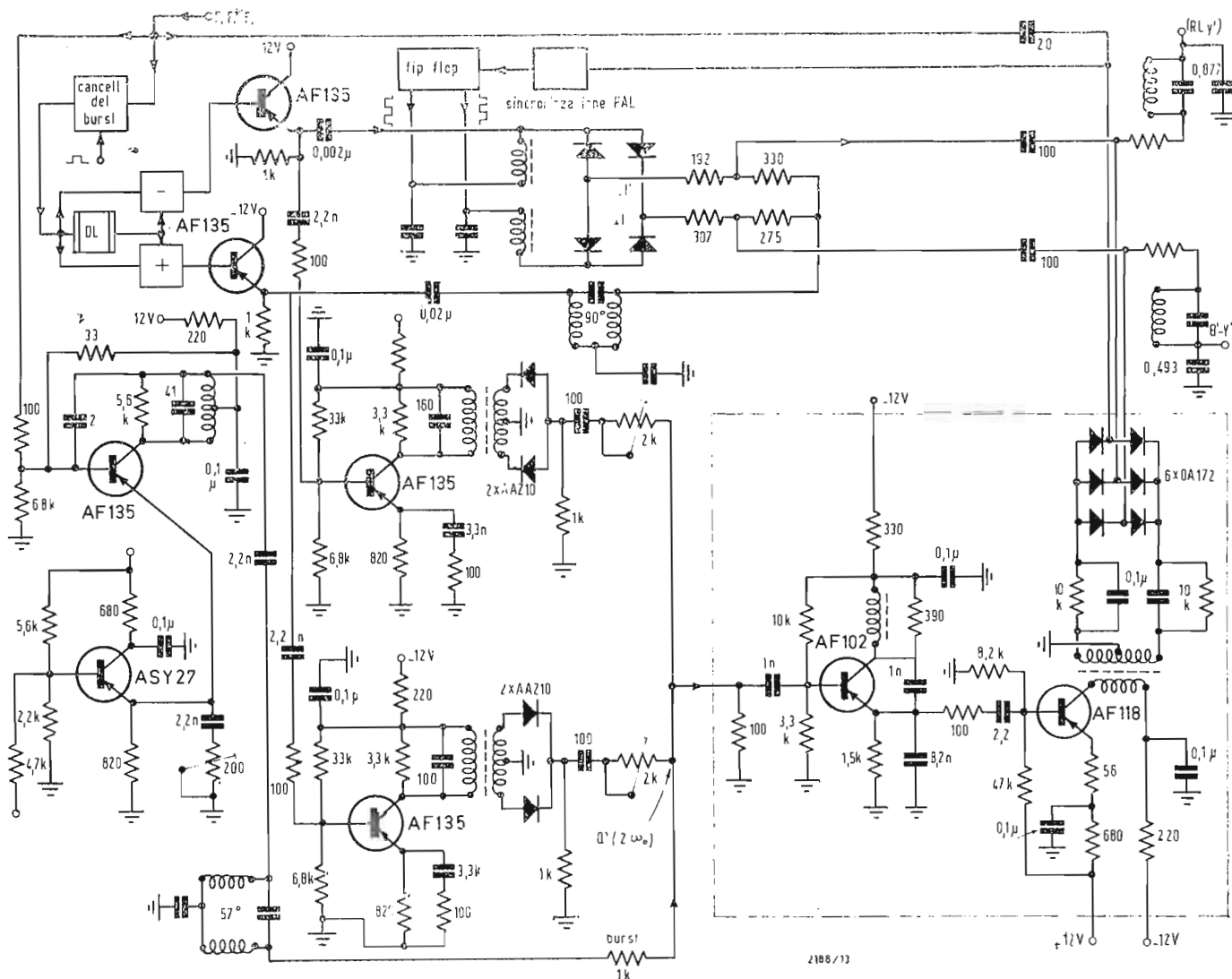
Questa insensibilità alla fase (fino a $\pm 70^\circ$) del ricevitore Nuovo PAL presenta grandi vantaggi per le tecniche delle dissolvenze. Non occorre più che

due separati codificatori siano riportati con precisione alle stesse condizioni di fase, e non c'è differenza di tinte (differenza che risulta invece evidentiissima col sistema NTSC) quando i due codificatori non producono fasi eguali della subportante.

Inoltre, non si verifica desaturazione, che invece può presentarsi col PAL normale. Si noti che anche col sistema PAL normale non si verificano errori di tinta anche se il burst è ruotato di fase.

Però con una rotazione maggiore del burst, la desaturazione del colore diventa avvertibile. Questo genere di desaturazione può essere eliminato o con la regolazione del controllo del colore, o da circuiti di controllo automatico del colore azionati dal burst, col burst stesso ricavato dopo la linea di ritardo. Il rapporto segnale/disturbo nel canale del colore peggiora con più grandi sfasamenti del burst. La saturazione cromatica può essere corretta

Fig. 9 - Schema esecutivo di un decodificatore sperimentale basato sulla fig. 8.



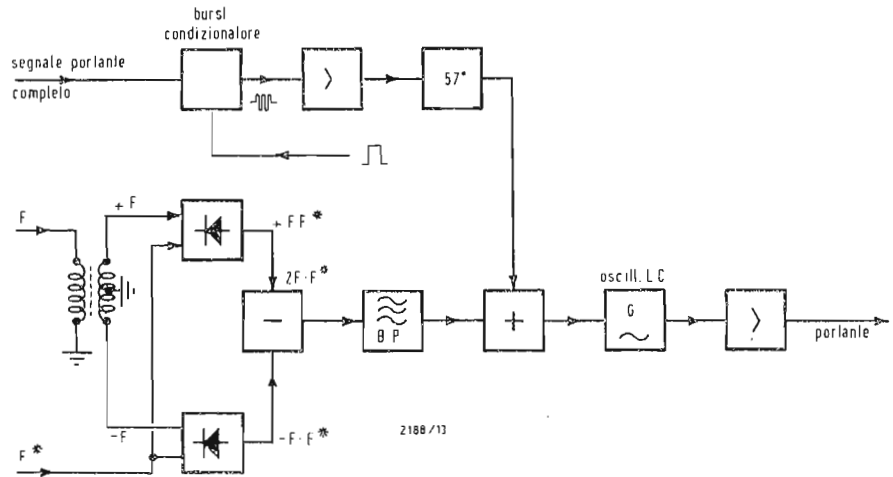


Fig. 10 - Schema a blocchi del circuito di moltiplicazione, per la generazione dei segnali di pilotaggio.

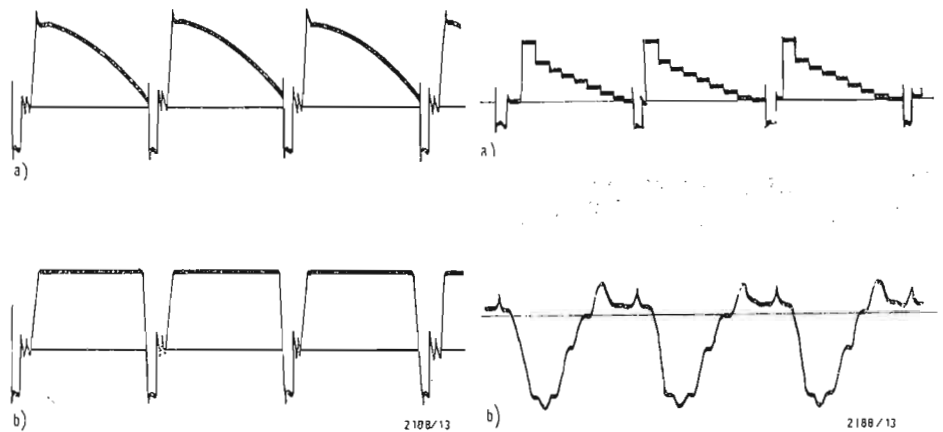


Fig. 12 - a) Ampiezza del segnale di uscita sotto l'azione di una modulazione di fase dovuta a interferenza a dente di sega, all'uscita rossa del demodulatore PAL_{DL}; b) come in a), ma all'uscita rossa del demodulatore PAL con fase forzata della portante di riferimento.

Fig. 13 - Oscillatore agganciato con errori di fase differenziale. a) Parte di luminanza del segnale originale. b) Fase dell'oscillatore agganciato.

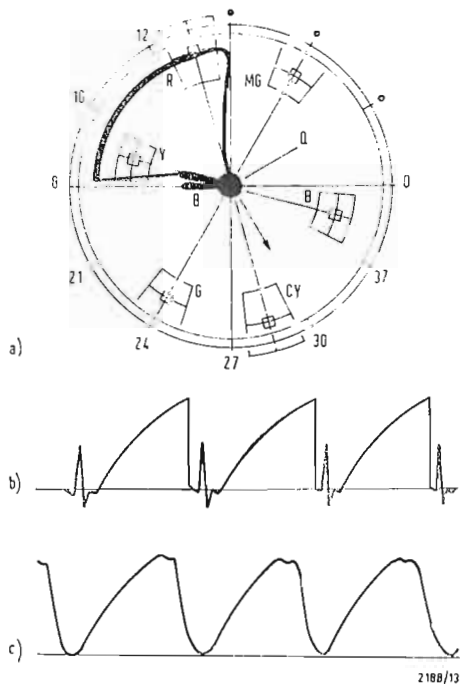


Fig. 11 - a) Modulazione di interferenza a dente di sega di un segnale (rosso) al vettrosco; b) fase del dente di sega a), misurata in un demodulatore; c) misurata nell'oscillatore agganciato.

con precisione col PAL, mentre col PAL_N ciò non occorre, perchè la saturazione, il rapporto segnale/disturbo e la tinta rimangono costanti in tutte le parti dell'immagine. La dimostrazione del comportamento di agganciamento del sistema può essere ben effettuata con l'ausilio di un tipo di equipaggiamento, che simula la riproduzione di una registrazione su nastro a velocità non giusta. Ciò si è ottenuto con una modulazione supplementare di fase della portante di crominanza nell'unità codificatrice, impiegando un'onda a denti di sega alla frequenza di riga come segnale di modulazione interferente. Con la corretta fase applicata all'inizio della riga la subportante del sistema NTSC prima, e del PAL poi, viene aggiunta con un errore di fase crescente costantemente da zero a circa 60°, pervenendo a una certa modulazione di fase.

Completiamo l'argomento con qualche oscillogramma.

La fig. 11-a mostra la figura al vettrosco della modulazione a dente di sega interferente col sistema NTSC per

una zona rossa. La stessa modulazione interferente è mostrata in fig. 11-b sull'oscillografo e in fig. 11-c è riprodotta la fase dell'oscillatore agganciato, usando la stessa scala e lo stesso circuito demodulatore. Si noti che l'oscillatore segue quasi esattamente la modulazione interferente. I transitori che si vedono all'inizio di ogni singola riga in fig. 11-b, traggono la loro origine dall'apparecchiatura veramente molto complessa usata per la generazione dei disturbi.

Le fig. 12-a e 12-b rappresentano la risposta di ampiezza, che decresce con (cos φ) nel decodificatore PAL_{DL} (con linea di ritardo) e il segnale di uscita a livello costante col PAL_N. Finalmente, in fig. 13 si può osservare nel caso di un segnale di barre colorate come la fase dell'oscillatore agganciato possa seguire rapidamente qualsiasi distorsione di fase differenziale. La legge della fase differenziale è stata scelta in modo che essa cresca, grosso modo, esponenzialmente con la luminanza del segnale.

Il nastro magnetico Scotch ha trasmesso le fotografie di Marte

Le prime fotografie del pianeta Marte sono state trasmesse dal Mariner IV il 14 luglio u.s.

Per quella data i 130.000 componenti del veicolo spaziale avevano funzionato per 5.500 ore nello spazio.

Complessi industriali quali la NORTH AMERICAN AVIATION, la GENERAL ELECTRIC e la LOCKHEED MISSILES hanno contribuito alla costruzione del Mariner IV. Oltre 60 ditte sub-appaltatrici hanno fornito strumenti e materiali per 21 milioni di dollari; ed altre 1.000 aziende sono coinvolte per ulteriori 19 milioni di dollari. Tuttavia, malgrado questo imponente apparato organizzativo, il successo fotografico del Mariner IV è dipeso, alla fine, unicamente dall'efficacia di uno spezzone di nastro magnetico più sottile di una lama di rasoio e meno largo di un dito. Si tratta del nastro magnetico per strumentazione SCOTCH della 3M COMPANY il quale è già stato utilizzato in occasione della ripresa e della trasmissione delle fotografie della superficie lunare effettuate dai Ranger 8 e 9.

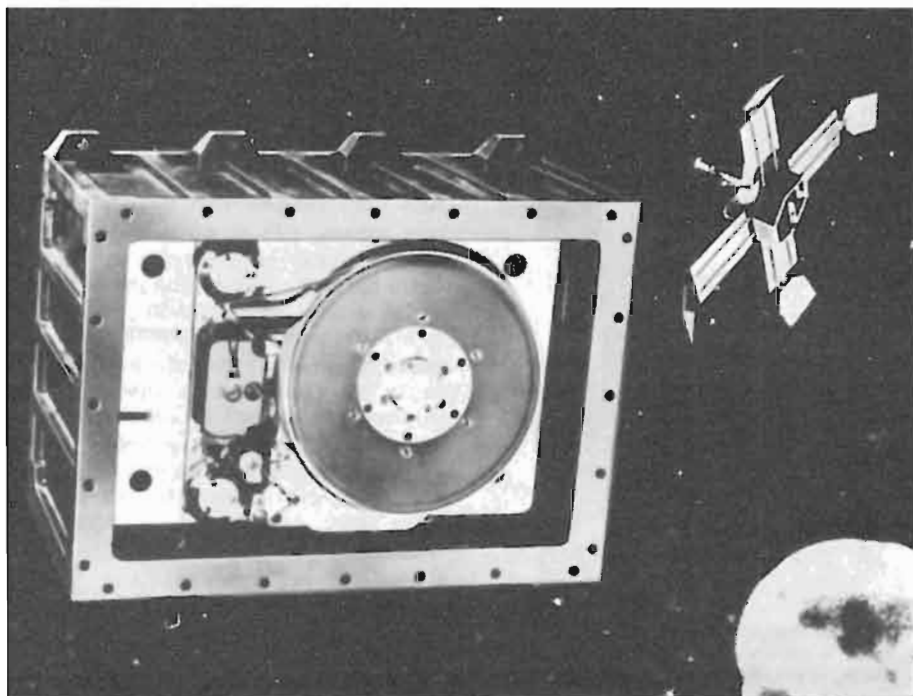
Quando il Mariner si è trovato a passare a circa 9.000 km da Marte una sola telecamera riprese due fotografie in bianco e nero alla volta. Queste furono impresse sul nastro in forma digitale per poter essere poi ritrasmesse. Ciò si rese necessario perchè, mentre i dati fotografici venivano registrati a 10.700 unità binarie al secondo la frequenza dei segnali radio trasmessi da Marte era molto inferiore (pari a 8,33 unità binarie al secondo). Una trasmissione così lenta si rese necessaria per raggiungere una sufficiente qualità della fotografia ad oltre 241.000.000 di chilometri di distanza.

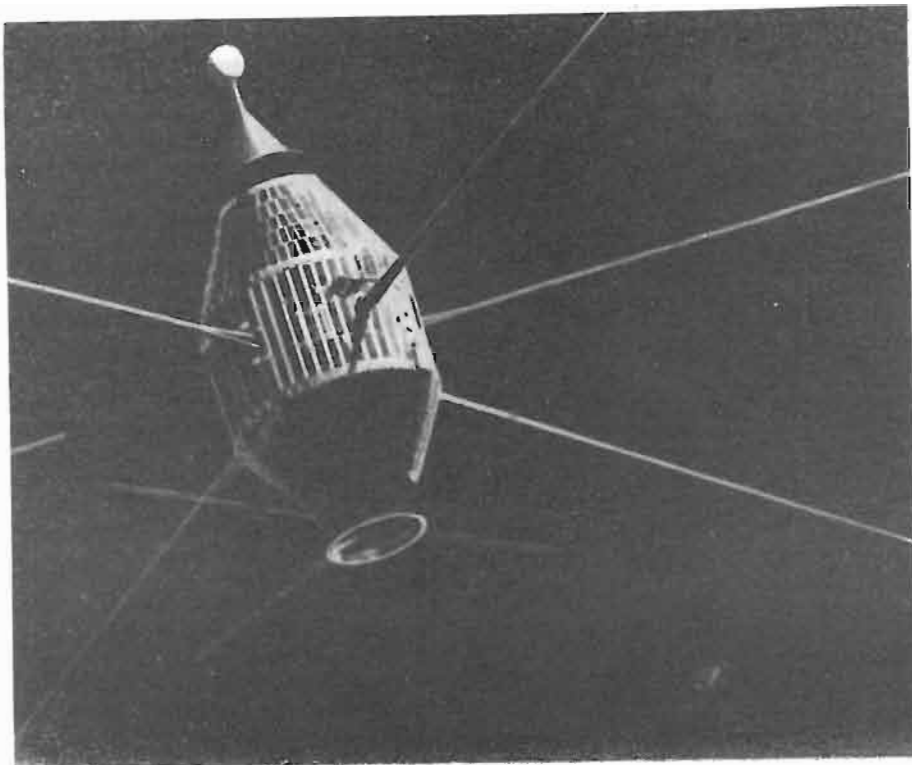
Il nastro è di soli 100,5 metri, grazie alla straordinaria capacità del registratore spaziale che opera a 0.0254 cm al secondo. Questo registratore, costruito dalla RAYMOND ENGINEERING LABORATORY INC. COMPANY, è stato spento dopo aver registrato una coppia di fotogrammi e quindi riacceso per la registrazione della coppia successiva. A seconda della distanza del pianeta dalla telecamera ogni coppia di fotogrammi ha ripreso aree sovrapposte della superficie di Marte.

Il nastro magnetico per strumentazione utilizzato dal Mariner IV è stato specificatamente ideato per resistere a notevoli temperature. Durante la fase produttiva di esso, i tecnici della 3M lo hanno sottoposto ad oltre 100 esami di resistenza e di qualità. Esami così rigorosi si sono resi necessari perchè si ritiene che ciascuna fotografia conterrà oltre 250.000 unità binarie di informazione. La ritrasmissione di ogni fotografia, che ha avuto una durata di 8 ore e 10 minuti ciascuna, è iniziata 15 ore dopo la ripresa dell'ultima foto.

Sulla terra le trasmissioni telemetriche delle fotografie e di altre informazioni tecniche provenienti dal Mariner IV sono state ricevute su di un tipo analogo di nastro magnetico 3M. Un registratore-riproduttore 3M Mincom è stato utilizzato, insieme ad altre apparecchiature a terra, per la registrazione delle trasmissioni. Le fotografie sono state riprodotte facendo scorrere il nastro registrato a terra attraverso un sistema cinescopico video molto simile a quello già utilizzato per le fotografie lunari trasmesse a suo tempo dal Ranger 9. (l.m.)

Grazie a soli cento metri di nastro magnetico Scotch per strumentazione racchiusi in questo registratore spaziale, il Mariner IV inviò sulla terra, il 14 luglio, le prime fotografie registrate di Marte. Quando il Mariner IV, che è costato oltre 40 milioni di dollari, si trovò a passare a circa 9.000 km da Marte una telecamera riprese, a coppie, una serie di fotografie che vennero impresse sul nastro. Fu compito di quest'ultimo ritrasmettere a terra ogni fotogramma. Uno speciale registratore-riproduttore Mincom venne utilizzato a terra per la registrazione della trasmissione.





Attività spaziale della Cutler-Hammer Inc.

Un aspetto importante del lavoro fatto dalla Cutler-Hammer Inc., la grande fabbrica di apparecchiature elettriche ed elettroniche di Milwaukee, nel Wisconsin (U.S.A.), è quello del campo della ricerca spaziale. Il satellite per l'ionosfera « Explorer XX » fu progettato per misurare la densità degli elettroni dell'alta ionosfera, con lo scopo ultimo di raccogliere informazioni utili a migliorare le comunicazioni in tutto il mondo. Il satellite fu progettato e costruito dalla CUTLER-HAMMER sotto la direzione tecnica del Centro spaziale di voli « Goddard » dell'Amministrazione Nazionale dell'Aeronautica e dello Spazio. Gli esperimenti scientifici con l'uso del satellite, che fu lanciato nell'agosto del 1964, sono condotti dal Laboratorio centrale di propagazione radio dell'Ufficio Nazionale degli Standards e dalla divisione del laboratorio di strumenti aereo-trasportati della CUTLER-HAMMER. Il satellite compie ogni giorno 14 orbite complete intorno alla terra.

(c.p.s.)

Sul mercato un televisore da 5 pollici

Un nuovo televisore portatile da 5 pollici, costruito dalla SONY CORPORATION, è ora commercialmente disponibile sui maggiori mercati europei. La domanda per questo singolare apparecchio in miniatura, che pesa meno di 4 chili, si è già dimostrata superiore all'offerta, secondo le recenti rilevazioni statistiche della società. SONY, la società giapponese che si è distinta come pioniera anche nella produzione di minuscole apparecchiature elettroniche, non ha ancora venti anni di vita. La sua affermazione sul piano internazionale è stata eccezionalmente rapida. Essa già produce il 20% delle radio giapponesi a transistor, il 40% dei registratori ed è nettamente all'avanguardia nella produzione di piccoli apparecchi televisivi portatili.

Tra le ragioni che spiegano l'eccezionale popolarità del nuovo modello da 5 pollici, vi è il fatto che esso riceve cinque tipi differenti di trasmissioni televisive. I sistemi coperti dallo stesso apparecchio infatti sono: CCIR Standard TV europeo occidentale (625 linee VHF, UHF con convertitore facoltativo), Standard TV francese (819 linee VHF, 625 linee UHF con convertitore facoltativo) e lo Standard TV belga (819 linee VHF, 625 linee UHF). Questo modello, pur essendo eccezionalmente piccolo, offre straordinarie possibilità e può ricevere i canali europei occidentali VHF E-2 fino a E-11, i canali francesi VHF 6, 8, 8A, 12, 7, 9, 11, ed i canali belgi VHF.

Il modello portatile da 5 pollici viene già usato frequentemente in America sulle automobili, sui battelli, e persino — lo si è visto in un'inserzione pubblicitaria — nelle case in miniatura dei bambini.

Sulla scia del successo ottenuto a suo tempo in tutto il mondo dalle piccole radio a transistor, questo minuscolo apparecchio televisivo sembra destinato ad eguagliarne la diffusione: le reazioni favorevoli già registrate in tutti i principali mercati europei lo confermano decisamente.

(p. r.)

dott. ing. Alessandro Banfi

Progressi nella tecnica della televisione a colori*

DA MOLTO tempo si discute sulla tecnica della televisione a colori, senza peraltro avere ancora raggiunto un accordo sulla adozione in sede europea di uno dei tre sistemi in concorrenza: NTSC, PAL o SECAM.

Ma pur senza entrare in merito ad una auspicata unificazione di un sistema europeo (oggi purtroppo sempre più problematica) è doveroso constatare che il rinvio di una scelta definitiva, dall'ultima riunione tenuta a Vienna a quella prossima (aprile 1966) a Oslo, ha permesso di realizzare già sin d'ora in questo breve lasso di tempo dei sensibili progressi tecnici.

Si potrebbe quasi dire, con una espressione forse abusata, che il tempo lavora a favore della TV a colori.

Il ritardo nella scelta del più conveniente sistema europeo, pur recriminato da qualcuno, si è rivelato invece utile e vantaggioso, poiché in almeno due dei tre sistemi concorrenti sono state introdotte modifiche e perfezionamenti tali da spostare sensibilmente i giudizi di confronto tecnico espressi alla vigilia della riunione di Vienna.

Riassumerò qui di seguito i più salienti particolari tecnici dei perfezionamenti apportati.

1. - SISTEMA NTSC

Il sistema di trasmissione, ormai lungamente sperimentato in America, non ha subito modifiche degne di rilievo. Nella tecnologia dei ricevitori sono però state introdotte sensibili migliorie, principalmente tendenti a semplificare i circuiti e ridurre il costo di produzione.

Il tubo catodico tricromatico « shadow-mask » è stato perfezionato nella resa dei colori (nuovo fosforo rosso all'euro-pium), ed è stato posto in commercio il nuovo tipo a schermo rettangolare da 25 pollici a 90° di deflessione (lunghezza raccorciata di 18 cm.).

In alcuni televisori americani sono stati adottati circuiti di crominanza del genere cosiddetto di demodulazione ad alto livello che eccitano direttamente le griglie del cinescopio senza l'intermediario di alcuna matricizzazione, che viene pertanto effettuata nel cinescopio stesso, i cui catodi sono alimentati dal segnale di luminanza.

In altri televisori di tipo più elaborato, sono stati introdotti circuiti ausiliari di controllo automatico della frequenza dell'oscillatore del gruppo RF, del gua-

dagno della saturazione e della luminanza, accrescendone ovviamente le prestazioni generali.

2. - SISTEMA PAL

Nell'ultima riunione dell'U.E.R. (giugno 1965) ad Hannover sono state accolte ed adottate le modifiche proposte dalla TELEFUNKEN alle norme di trasmissione del segnale PAL.

Tali modifiche consistono essenzialmente nella trasmissione di due « burst » alternativi a 90° fra loro, la cui risultante sostituisce il normale « burst » di riferimento, e nella eliminazione del segnale di identificazione.

Si viene così a realizzare nel ricevitore un segnale a metà frequenza di riga, per il comando del commutatore d'inversione di 180° della polarità del segnale video cromatico ad ogni riga, ciò che consente una sincronizzazione del colore molto stabile e poco sensibile ai disturbi.

Questo nuovo standard di trasmissione PAL, pur conferendo maggiori doti di sicurezza e stabilità funzionali ai ricevitori, non ne consente però una semplificazione tecnologica costruttiva, poiché è sempre necessario un oscillatore di sottoportante stabilizzato a quarzo ed una linea di ritardo con minime tolleranze (± 7 nanosecondi).

Alcuni laboratori industriali e di ricerca italiani stanno realizzando, sia su indicazioni dirette della TELEFUNKEN che di propria iniziativa sperimentale, dei circuiti cromatici di demodulazione e matricizzazione secondo le accennate nuove norme PAL.

Per la verità, la TELEFUNKEN ha annunciato e presentato recentemente in varie nazioni, da parte del Dr. Bruck, una ulteriore variante della norma PAL (nuovo PAL), che però interessa sinora unicamente la catena circuitale trasmittente prima della modulazione, senza perciò influire sulla tecnologia del ricevitore, che ne verrebbe peraltro avvantaggiato come funzionalità.

3. - SISTEMA SECAM

La COMPAGNIE FRANÇAISE DE TELEVISION (C.F.T.), creatrice del sistema SECAM, è giunta, nel corso di una serie di studi e ricerche sistematiche sulle caratteristiche tecnico-fisiologiche dei parametri di modulazione della sottoportante di crominanza, ad una accurata rielaborazione dello standard di tra-

(*) Nel prossimo numero illustreremo dettagliatamente i circuiti del televisore C.F.T. sistema SECAM - 3a, secondo la più recente realizzazione a costo ridotto.

smissione, che ha assunto la denominazione di SECAM 3a.

Il principale difetto del sistema SECAM originale, difetto sia pur lieve ma comunque avvertibile, era quello di una maggiore sensibilità ai disturbi rispetto ai due altri sistemi concorrenti. È stato riscontrato che tale sensibilità ai disturbi si manifesta con una ripartizione non uniforme dell'effetto visivo soggettivo secondo i diversi colori; le aree rosse e blu, per esempio, sono molto più sensibili ai disturbi, di quelle con colori complementari (giallo e ciano). Sotto tale profilo, i tecnici del SECAM hanno cercato di realizzare una ripartizione più conveniente dell'effetto di disturbo, procurando nel contempo, di soddisfare nel miglior modo possibile alla condizione fondamentale dell'attuale tecnica della TV a colori, quella cioè della luminanza costante.

Tutto ciò, naturalmente, adottando delle grandezze fisiche opportunamente ponderate, secondo le note leggi psicofisiche di Fechner.

Queste considerazioni generali hanno portato alle seguenti modifiche dal primitivo standard SECAM in quello attuale SECAM-3a.

- 1) Inversione della polarità del segnale blu portandola nello stesso senso del rosso;
- 2) Deviazione nominale di frequenza da 230 kHz a 280 kHz;
- 3) Preaccentuazione video da 70 kHz a 85 kHz con un tasso limite da 5,6 a 3;
- 4) Accordo del circuito a « cloche » (tipico del sistema SECAM) spostato di — 80 kHz dalla posizione originale di sintonia su 4,43 MHz;
- 5) Limiti delle escursioni modulanti da — 550 kHz \pm 500 kHz a — 450 kHz \pm 350 kHz;

6) Ampiezza nominale della sottoportante da 140 mV a 160 mV.

Dalle modifiche suaccennate deriverebbero i seguenti vantaggi in ricezione:

- a) Migliore protezione del Blu e Rosso contro i disturbi;
- b) Migliore protezione complessiva dell'immagine contro i disturbi anche in campi deboli (circa 3 dB di guadagno);
- c) Miglioramento nella resa dei transistori di colore e conseguente miglioramento della risoluzione cromatica;
- d) Miglioramento della compatibilità che è ora identica a quella dei sistemi PAL e NTSC;
- e) Minore sensibilità ai tagli di banda passante derivanti da mediocri messe a punto del televisore o dell'antenna.

* * *

Appare pertanto necessario, da quanto precede, un ampio ed accurato riesame delle attuali effettive prestazioni pratiche dei tre sistemi.

Nelle prossime settimane, i laboratori industriali si dedicheranno a questi interessanti confronti, ed è sperabile che ciò avvenga senza prevenzioni di sorta in uno spirito di massima serenità e responsabilità per gli sviluppi futuri dell'industria nazionale.

È comunque interessante rilevare che nelle stesse condizioni nostre, si è venuta a trovare anche l'Inghilterra, notoriamente all'avanguardia degli sviluppi della TV a colori, che si accinge pur'essa a una serie ciclica di trasmissioni sperimentali per l'industria per un ultimo definitivo giudizio sulle prestazioni dei tre sistemi NTSC, PAL e SECAM secondo gli ultimi perfezionamenti. A

La SGS aumenterà le proprie vendite in Europa dell'ottanta per cento nel prossimo anno

La SGS-FAIRCILD, il maggior produttore europeo di semiconduttori planari al silicio, prevede di aumentare dell'80% il proprio volume di vendite durante il 1966. Il gruppo sta entrando in diversi nuovi mercati e intende soprattutto impegnarsi a fondo nel capo dei circuiti integrati.

Chiudendo la conferenza internazionale della Società che si è svolta a Tenerife in ottobre, l'ing. Renato Bonifacio, Direttore Generale e Amministratore Delegato del Gruppo, ha dichiarato: « Sono certo che la SGS-FAIRCILD raggiungerà nel 1966 il secondo posto fra i produttori di semiconduttori in Europa, e consoliderà ulteriormente la propria posizione di maggior produttore europeo di semiconduttori planari al silicio ».

L'accento sui circuiti integrati è stato posto dall'ing. Corrado Innocenti, Direttore Commerciale Internazionale, che ha affermato: « Durante il 1966 inizieremo a produrre microcircuiti nel nostro nuovo stabilimento in Francia e aumenteremo le produzioni attualmente in corso in Inghilterra. Saremo così in grado di produrre più di un milione di circuiti integrati: e li venderemo, giacché l'industria elettronica europea si sta sempre più orientando verso l'uso di questi dispositivi di avanguardia in un numero crescente di applicazioni. La nostra produzione di circuiti integrati comprenderà dispositivi per tutti i tipi di equipaggiamento militare, industriale e civile, rispondenti a tutte le esigenze logiche in ogni varietà di contenitori.

Svilupperemo inoltre una produzione di circuiti integrati speciali secondo le esigenze particolari dei clienti, per completare la nostra penetrazione dell'intero mercato dei microcircuiti ».

(s.g.s.)

La IBM riconosce i brevetti Fairchild sul processo planare

Inaugurando i lavori della 5a Conferenza Internazionale della SGS-Fairchild, che si è svolta a Teneriffe con la partecipazione di 150 delegati provenienti da 16 Paesi d'Europa, d'Asia e d'Africa. l'ing. Renato Bonifacio, Amministratore Delegato e Direttore Generale della Società, ha annunciato la conclusione di un accordo in base al quale la IBM riconosce la validità dei brevetti della Fairchild Semiconductor sul Processo Planare e ne ottiene la licenza.

L'accordo è stato firmato a New York da C. Watson, Presidente della IBM, e da J. Carter e R. Hodgson, rispettivamente Presidente del Consiglio d'Amministrazione e Presidente della Fairchild Camera and Instrument, della quale è una divisione la Fairchild Semiconductor. Questa ultima, insieme con la SGS-Fairchild, è il maggior produttore mondiale di semiconduttori-planari al silicio.

L'accordo concede alla IBM, dietro corresponsione di un diritto annuale, l'autorizzazione a produrre semiconduttori planari al silicio secondo il brevetto Fairchild, di cui essa riconosce la priorità e la piena validità, senza che ciò implichi alcuno scambio di informazioni e di assistenza tecnica.

La IBM ha intenzione di usare semiconduttori planari al silicio nei suoi nuovi calcolatori della serie « 360 ». (s.g.s.)

Compensatore potenziometrico elettronico a portate multiple con registrazione grafica

Il « Multicord », costruito dalla CASA KUNTZE di Dusseldorf — rappresentata in Italia dalla BARLETTA APPARECCHI SCIENTIFICI, di Milano — è un compensatore potenziometrico elettronico a portate multiple con registrazione grafica. Esso ha una elevatissima resistenza di entrata (superiore a 100.000 megahom) e perciò si presta alla misura di potenziali elettrici senza caricare apprezzabilmente i circuiti sotto misura. Pure quale misuratore di debolissime correnti si rivela uno strumento di eccellenti caratteristiche, perchè anche nei campi di misura più sensibili la caduta di tensione raggiunge al massimo 1 mV.

Per dare subito un'idea delle possibilità di questo strumento, si riportano qui di seguito i campi di misura possibili. Lo strumento può essere fornito con un'unica portata di tensione, di corrente, di velocità della carta, oppure con portate multiple, a scelta tra i seguenti valori:

— per misure di potenziali in c.c. da 1 a 7 campi di misura a scelta tra: 0-50, 0-125, 0-250, 0-500, 0-1250, 0-2500 e 0-5000 mV;

— per misure di correnti continue, da 1 a 7 campi di misura a scelta tra: 0-0.125 μ A 0-0.025 μ A 0-0.05 μ A 0-0.125 μ A 0-0.25 μ A 0-0.5 μ A 0-1.25 μ A 0-2.5 μ A 0-5 μ A 0-12.5 μ A 0-25 μ A 0-50 μ A

— velocità di scorrimento della carta del registratore (larghezza 250 mm) da 1 a 4 velocità a scelta tra: 10, 20, 50, 100, 300, 600, 1200, 2400, 3000, 6000, 12000 mm/h.

La « Multicord 250 » comprende all'ingresso un modulatore meccanico (chopper) su cui è inviata una tensione che è la differenza tra due tensioni continue. Una di esse è la tensione da misurare, l'altra è derivata da un potenziometro lineare di precisione facente parte dell'apparecchio e che, mediante un opportuno congegno automatico, è tenuta costantemente identica alla tensione da misurare. In queste condizioni, la differenza tra i due potenziali è nulla, e quindi è nullo il potenziale all'uscita del chopper; ciò vale anche per l'amplificatore che lo segue e per l'alimentazione del motore Ferraris che aziona il cursore del potenziometro. Ma quando la tensione da misurare assume un diverso valore, la differenza tra i due potenziali, modulata dal chopper, amplificata dall'amplificatore, aziona il motorino Ferraris, che sposta il cursore del potenziometro fino a ristabilire l'uguaglianza tra i due potenziali. Il cursore del potenziometro è collegato alla penna scrivente del registratore. La penna registra quindi esattamente l'andamento della tensione da misurare. Uno spostamento di 100 mm della penna si compie in un secondo. L'asse del rullo di registrazione è azionato da un motorino sincrono interno allo strumento. Ma esso può essere anche accoppiato ad una trasmissione esterna che sia connessa con un qualsiasi organo in movimento, in modo da poter registrare le variazioni di tensione o di corrente in funzione non più del tempo, ma del movimento del predetto organo.

Vastissime sono le applicazioni del « Multicord 250 » nei più svariati campi, ovunque siano da misurare e registrare tensioni o correnti con assorbimento minimo. Nelle misure di PH in continuo con registrazione nel tempo, lo strumento trova una delle sue applicazioni più idonee, specialmente con l'impiego di catene di elettrodi in vetro ad altissima registrazione polarografiche, per misure fotometriche con cellule ad alta sensibilità e quindi per tutte le applicazioni colorimetriche, infine per la registrazione di qualunque grandezza meccanica (spostamenti, dilatazioni, contrazioni, deformazioni, pressioni) che si possa convertire in corrispondenti variazioni di potenziale o di corrente. Nel campo elettronico, si possono rilevare le curve caratteristiche di transistori o di tubi elettronici, collegando l'asse del registratore con un accoppiamento esterno od un potenziometro che vari linearmente il potenziale di griglia del tubo o dell'elettrodo di controllo del transistor. (r. i.)

dott. ing. Fabio Ghersel

La microelettronica e i transistori ad effetto di campo

È uscito in questi giorni il libro «Transistori, principi ed applicazioni» dell'Ing. Fabio Ghersel, Editrice Il Rostro. Fra le aggiunte e gli ultimi aggiornamenti che l'Autore avrebbe voluto apportare, e che non si sono potuti effettuare per esigenze editoriali di tempo e di spazio, figuravano due argomenti: la microelettronica ed i transistori ad effetto di campo. Pensiamo di ovviare a questa omissione pubblicando su l'antenna una serie di quattro parti, collegata idealmente al libro sopraccitato, che rappresenta un contributo originale in questi campi di vivissima attualità.

In questa prima parte l'Autore traccia una schematica classificazione dei transistori. Nelle parti che seguiranno nei prossimi fascicoli, verranno trattati i tre argomenti che qui elenchiamo: La microelettronica, Principi sui transistori ad effetto di campo, Applicazioni dei transistori ad effetto di campo.

Parte prima

Classificazione dei transistori

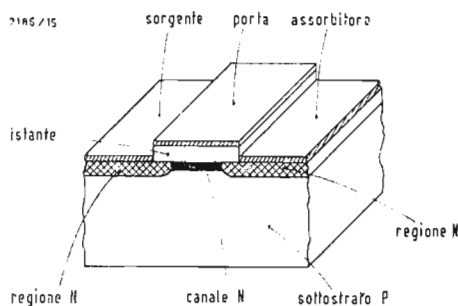


Fig. 1-1 Indicazione schematica della costituzione di un transistore MOS (a canale N). (Per cortesia dalla RCA)

1. - LA MICROELETTRONICA E I TRANSISTORI AD EFFETTO DI CAMPO

La microelettronica ed i transistori ad effetto di campo hanno un punto di comune interesse: il fatto che alcuni tipi di transistori ad effetto di campo (MOS e TFT) presentino una ottima adattabilità alla tecnologia dei circuiti integrati. I progressi delle due tecniche (quella della microelettronica e in particolare dei circuiti integrati e quella dei transistori ad effetto di campo) procedono quindi, in una parte del loro campo di applicazione, appaiati: l'interesse per i transistori ad effetto di campo, già loro dovuto per le loro speciali caratteristiche quali elementi

separati dei circuiti, è stato ravvivato dalla possibilità di inserirli quali dispositivi integrati nei circuiti integrati.

In questa prima parte riteniamo utile, quale preparazione ai circuiti integrati (paragrafo 2.4), ai principi (parte 3) e alle applicazioni dei transistori ad effetto di campo (parte 4), prendere in esame una classificazione di tutti i tipi di transistori, inquadrandovi quelli ad effetto di campo, e dare poi un cenno sulla costituzione a costruzione dei tre tipi di transistori ad effetto di campo.

1.1. - Generalità

Una classificazione degli innumerevoli tipi di transistori non è né semplice né facile. Vediamo di considerare una

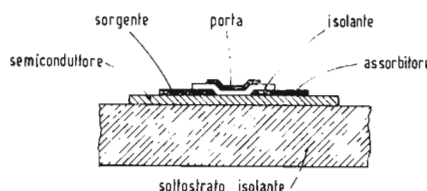


Fig. 1-2 Sezione schematica di un TFT ad elettrodi sfalsati (la struttura può essere invertita facendo la deposizione con sequenza inversa). (Per cortesia dalla RCA)

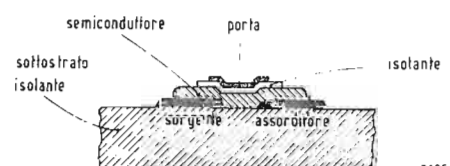


Fig. 1-3 Sezione schematica di un TFT ad elettrodi coplanari (la struttura può essere invertita facendo la deposizione con sequenza inversa). (Per cortesia dalla RCA)

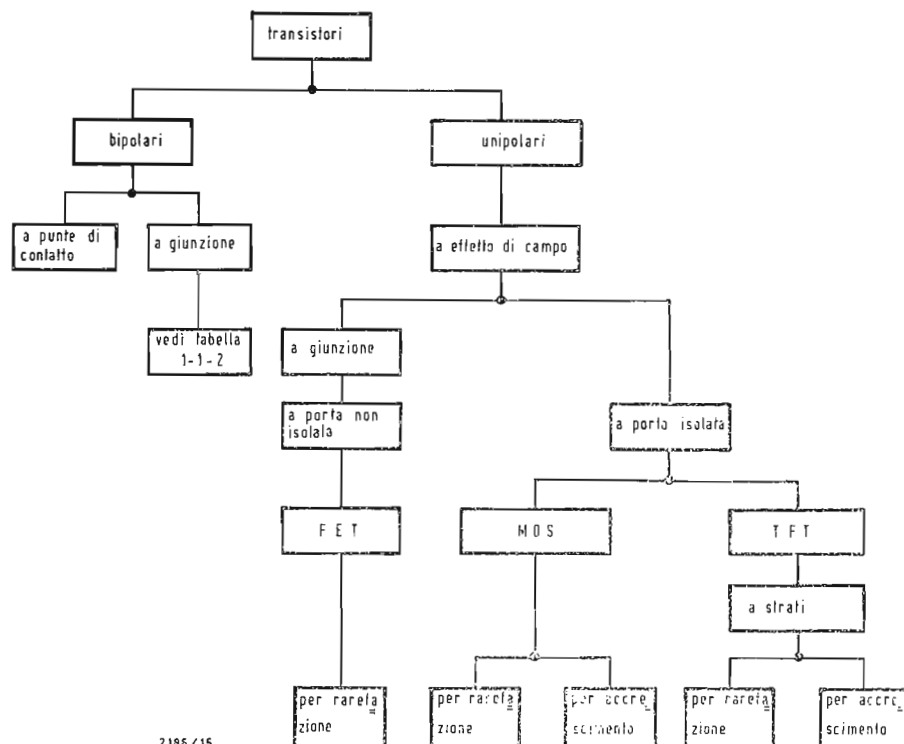


Tabella 1.1.1. - Classificazione dei tipi di transistori.

2186/15

possibile classificazione riferendoci alla tabella 1.1.1.

Una prima classificazione fondamentale si può fare fra transistori bipolari e unipolari. Alla famiglia dei transistori bipolari appartengono i transistori a ponte di contatto e i transistori a giunzione convenzionali; alla famiglia dei transistori unipolari appartengono i transistori ad effetto di campo. Nei transistori bipolari un processo importante nel funzionamento del transistorore è l'iniezione di portatori di minoranza in regioni aventi concentrazioni relativamente alte di portatori di maggioranza. Poiché si ha a che fare con portatori di cariche di ambedue i segni, questi processi (e i transistori che da essi derivano) vengono chiamati bipolari. Nei transistori *unipolari* invece, lo scorrere dalla corrente è dovuto ad un solo tipo di portatore di cariche. La variazione di conduttanza fra i terminali di ingresso e di uscita risulta dalla variazione del numero di portatori di un solo tipo; per questa ragione si è usato per essi il nome di transistori unipolari.

Una seconda distinzione fondamentale si può fare fra transistori a ponte di contatto, transistori a giunzione e transistori a strati. Un transistorore a ponte di contatto (il primo tipo realizzato ed ora superato) è un transistorore avente una base e due o più contatti a ponte. Un transistorore a giunzione è un transistorore alla cui costituzione contribuiscono due o più giunzioni PN. I transistori a giunzione comprendono i

transistori bipolari a giunzione, detti anche transistori a giunzione convenzionali e i transistori unipolari a effetto di campo FET. Un transistorore a strati è un transistorore formato da diversi strati di materiali semiconduttori e di materiali isolanti. Ai transistori a strati appartengono i transistori a effetto di campo a porta isolata TFT.

Una terza classificazione fondamentale si può fare in base al materiale semiconduttore impiegato: i più usati sono quelli al germanio e al silicio.

Una quarta classificazione si può fare in transistori PNP ed NPN per i transistori a giunzione bipolari e quelli a ponte di contatto e in transistori a canale P ed a canale N per i transistori ad effetto di campo, dipendentemente dal tipo di impurità impiegata nella realizzazione delle regioni o delle parti costituenti il transistorore.

Una ultima classificazione generale si può fare ancora fra transistori triodi e transistori tetodi: i primi hanno tre elettrodi, i secondi ne hanno quattro. I transistori bipolari a giunzione si possono classificare, in base alla tecnica di costruzione, in cinque tipi. I primi transistori bipolari a giunzione venivano costruiti con uno dei due metodi classici per crescita e per lega. Sono poi sorte e si sono perfezionate tre altre tecniche: per attacco e placcatura per via elettrochimica, per diffusione, e infine la tecnica epitassiale. È da osservare però che le cinque tecniche sopra indicate vengono spesso usate contemporaneamente, per cui ogni metodo di

classificazione è relativamente arbitrario. Riporriamo nella tabella 1.1.2 uno schema di classificazione che ci sembra chiarire bene la interdipendenza delle cinque diverse tecniche. Per una descrizione dei vari tipi di transistori a giunzione bipolari indicati nella tabella 1.1.2 rimandiamo ai paragrafi da 2.2 a 2.8 del libro « I transistori, principi ed applicazioni ». Nel prossimo paragrafo esamineremo brevemente la costruzione dei tre tipi di transistori ad effetto di campo.

1.2. - Tipi di transistori a effetto di campo

Il transistoro a effetto di campo appartiene alla famiglia dei transistori unipolari (vedi paragrafo 1.1). Al funzionamento e alle applicazioni di questo tipo di transistoro sono dedicate le parti 3 e 4.

a) A porta non isolata (FET)

Il transistoro a effetto di campo chiamato FET (field effect transistor) utilizza la regione di carica spaziale (strato di rarefazione) di una giunzione PN polarizzata in senso diverso per controllare la conduttanza (la sezione utile) di una barra di materiale semiconduttore. È il tipo a porta non isolata, di cui si parlerà diffusamente nella parte terza di questa serie.

b) A metallo - ossido - semiconduttore (MOS)

Una sostanziale variazione dal tipo di

FET convenzionale viene offerta dal tipo di transistoro a effetto di campo a porta isolata detto MOS (metal-oxide-semiconductor) (detto anche MOS FET o MOST o surface FET) schematizzato in figura 1-1. In esso la giunzione PN polarizzata in senso inverso è stata sostituita da una struttura di controllo metallo (gli elettrodi)-ossido (l'isolante)-semiconduttore, da cui il nome MOS (non molto felice). Quale isolante viene spesso impiegato il biossido di silicio (SiO₂).

c) A strati sottili (TFT)

Un altro tipo di transistoro a effetto di campo a porta isolata è il tipo TFT (thin-film-transistor) indicato in figura 1-2. Il suo principio di funzionamento è analogo al MOS, ma la sua costruzione è basata interamente sulle tecniche degli strati sottili: tutti gli strati compreso il materiale semiconduttore sono depositi per evaporazione su un substrato isolante (per esempio di vetro). Per ottenere TFT con canale N sono adatti film policristallini di solfuro di cadmio o seleniuro di cadmio, per ottenere TFT con canale P sono adatti film di tellurio. Quale isolante per la porta è stato usato di solito monossido di silicio ma possono essere usati altri ossidi, solfuri o fluoruri. Gli elettrodi della sorgente, assorbitore e porta sono di metallo (per esempio oro o alluminio).

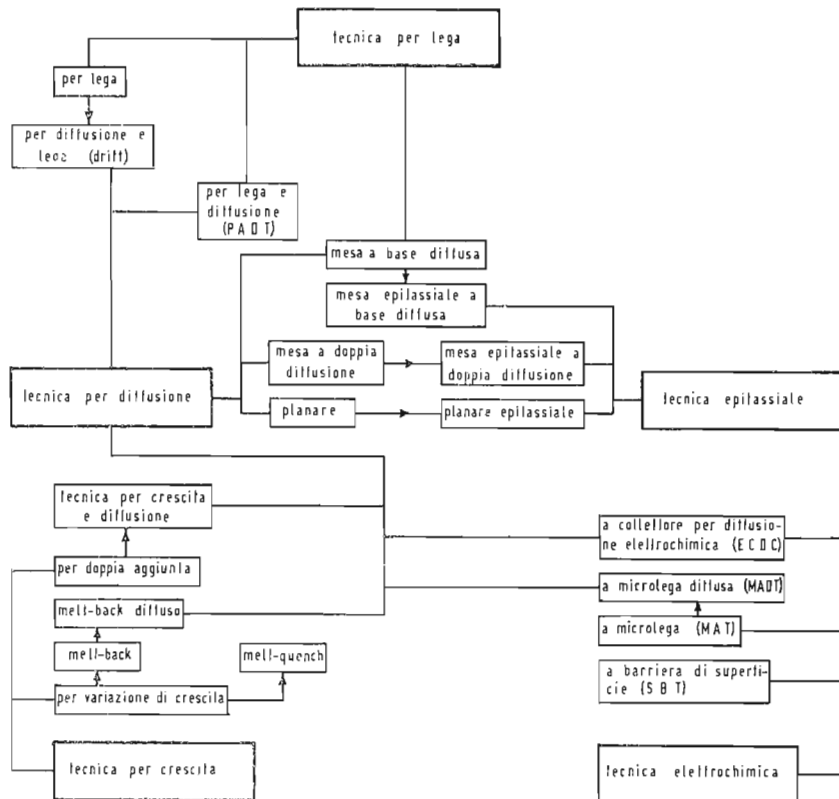
Una caratteristica utile dei TFT è che essi possono essere usati quali diodi nei circuiti integrati semplicemente connettendo assieme la porta all'assorbitore.

I primi TFT erano costituiti con la struttura a elettrodi sfalsati (vedi figura 1-2). Si è ottenuto un miglioramento delle caratteristiche usando poi la tecnica a elettrodi coplanari (indicata in figura 1-3): depositando tutti gli elettrodi sopra il semiconduttore si ottiene una maggior precisione nella spaziatura degli elettrodi e un maggior grado di libertà nella preparazione e nella scelta del tipo di strato semiconduttore.

BIBLIOGRAFIA

- 1.2b) HOFSTEIN, HEIMAN: *The silicon insulated-gate field-effect transistor (MOS)*, Proc. IEEE, Sept. 1963, pp. 1190-1202.
- 1.2b) SAH: *Characteristics of the metal-oxide-semiconductor transistor*. Trans. IEEE, vol. ED-11, July 1964, pp. 324-345.
- 1.2b) HEIMAN, HOFSTEIN: *MOS field-effect transistors*. Electronics, Nov. 30, 1964, pp. 50-61.
- 1.2c) WEIMER: *The TFT - A new thin-film transistor*. Proc. IRF, June 1962, pp. 1462-1469.
- 1.2c) WEIMER, etc.: *Coplanar-electrode insulated-gate thin-film transistors*. RCA Review, Dec. 1963, pp. 661-675.

Tabella 1.1.2. - Classificazione dei tipi di transistori bipolari a giunzione, come combinazioni delle cinque tecniche fondamentali. (Per cortesia dalla Texas Instruments)



dott. ing. Antonio Nicolich

Alimentatori Solartron per laboratori serie AS 1410

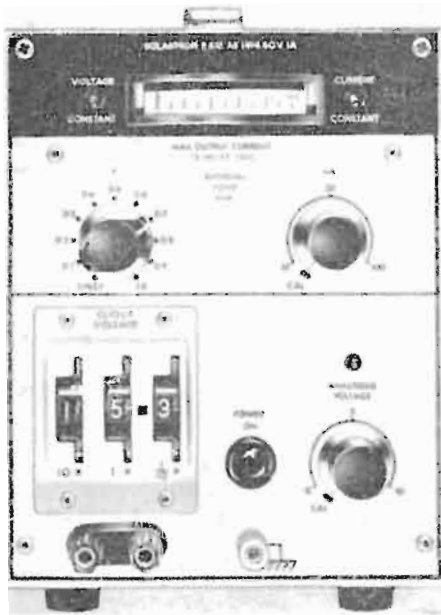


Fig. 1 - Alimentatore SOLARTRON P.S.U. AS1414.

1. - GENERALITÀ

L'alimentatore convenzionale per uso di Laboratori fornisce sostanzialmente una sorgente di tensione variabile di bassa impedenza, regolata contro le variazioni della tensione della rete di alimentazione e del carico e contiene alcuni dispositivi di protezione contro i sovraccarichi.

La serie AS1410 introduce nuove tecniche funzionali combinate con caratteristiche generali superiori, creando così una classe interamente nuova di alimentatori molto progrediti rispetto ai tipi convenzionali.

Per es. l'apparecchio è progettato per funzionamento continuo sia a tensione costante, sia a corrente costante di uscita. Il rapido passaggio da una caratteristica all'altra può essere predisposto in ogni punto del campo di tensione e di corrente per ottenere una perfetta protezione contro i sovraccarichi. Un misuratore di corrente a molte portate, la cui sensibilità è automaticamente controllata dal selettore che predispone la portata di corrente, dà un'indicazione precisa anche ai bassi livelli.

La tensione di uscita è determinata o per mezzo di comandi azionabili con la punta di un dito, o di un telecomando elettrico, con una precisione ed una stabilità, che si avvicinano a quelle

degli standard di taratura. Queste unità sono robuste e quasi indistruttibili nell'uso e possono resistere negli ambienti in severe condizioni di temperatura e di vibrazioni.

2. - PRINCIPI DEL CIRCUITO (v. fig. 2)

In funzionamento l'elemento secondario in serie al raddrizzatore principale, un rettificatore controllato al silicio (S.C.R.) mantiene una d.d.p. costante ai capi della combinazione di transistori in serie e di resistori sensibili alla corrente. L'S.C.R. è controllato da un oscillatore bloccato sincronizzato dalla rete e comandato dal segnale di reazione ricavato dall'amplificatore di controllo secondario. Questo amplificatore è sensibile sia alla corrente di carico, sia alla tensione sviluppata ai capi degli elementi primari in serie e confronta il loro segnale composto con una tensione di riferimento per produrre il segnale di reazione. Questo controllo secondario regola la carica della capacità serbatoio ad onta delle variazioni della corrente di carico e della tensione di rete all'ingresso.

L'elemento in serie di controllo primario è pilotato a tensione costante da un amplificatore sensibile alla tensione, oppure da un amplificatore sensibile alla corrente se si usa il modo a cor-

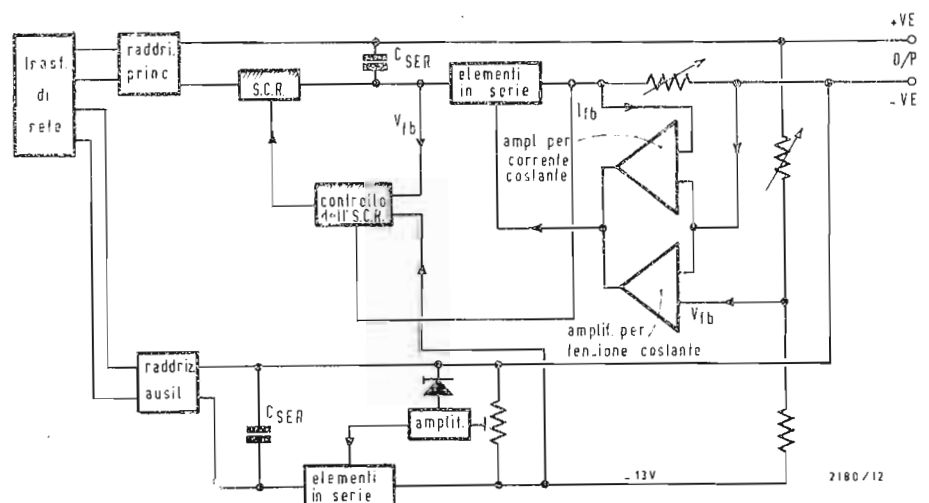


Fig. 2 - Schema a blocchi degli alimentatori della serie AS1410. I blocchi tratteggiati non sono compresi negli alimentatori AS1413/16.

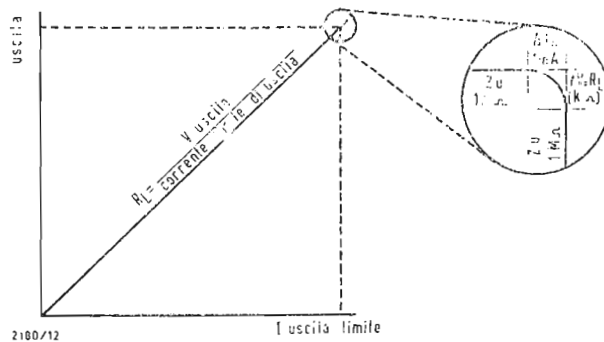


Fig. 3 - Passaggio dalla condizione di uscita a tensione costante a quella a corrente costante.



Fig. 1 - a) Il misuratore convenzionale a scala unica presenta una deviazione di seconda lettura ai bassi carichi (ad es. 300 mA). b) Il misuratore a portate ottimizzate consente la lettura accurata di 300 mA da una sorgente di 5 A.

rente costante. Nelle unità di maggior potenza un elemento di controllo in serie supplementare è interposto fra la capacità serbatoio e il controllo primario e serve ad assorbire gli eccessi transitori di potenza provocati dal cortocircuito dell'uscita.

Il modo funzionale usato in questa unità è determinato automaticamente dalla resistenza R_L del carico applicato, dal valore V_o della tensione di uscita e dalla corrente I_M limite max di uscita. Il passaggio da un modo all'altro avviene per un valore critico della resistenza di carico eguale a V_o/I_M .

3. - MODO AUTOMATICO TENSIONE COSTANTE-CORRENTE COSTANTE (v. fig. 3)

Il modo corretto di funzionamento per una data combinazione dei valori di tensione e di corrente è dato automaticamente, al variare delle condizioni del carico, da circuiti di controllo molto accuratamente equilibrati. Questi sono amplificatori duali rispondenti rispettivamente alla reazione di tensione e alla reazione di corrente. Nel passaggio da tensione costante a corrente costante, l'aumento di corrente è minore di 1 mA, mentre la variazione di tensione è uguale al prodotto della variazione di corrente per la resistenza di carico, cioè $1 \text{ mA} \times R_L$.

Per un caso tipico, ad es., con valori di 40 V e 2 A, al passaggio da tensione costante a corrente costante, che av-

viene quando R_L è uguale a 20 Ω , la tensione diminuisce solo di 20 mV. Queste sono le condizioni di trasferimento per una variazione di impedenza da 1 m Ω nel modo a tensione costante, all'ordine di 1 M Ω nel modo a corrente costante.

4. - TELEINDICAZIONE A TENSIONE COSTANTE-CORRENTE COSTANTE

Il relé che seleziona le lampade indicanti il modo interno è provvisto di un gruppo supplementare di contatti di passaggio calcolati per 230 V, 1 A. Questi contatti isolati fanno capo ad una basetta di terminali sul pannello posteriore e si possono sfruttare per avere una indicazione a distanza di allarme visivo o acustico. In alternativa, l'aggiunta di un semplice circuito al relé fornirà un mezzo automatico di messa in « fuori servizio ».

5. - PORTATE OTTIMIZZATE DEL MISURATORE (v. fig. 4)

Buona risoluzione e buona precisione dell'indicazione della corrente di carico si ottengono variando la sensibilità dello strumento simultaneamente al limite di corrente prescelto. La deviazione a fondo scala rappresenta il 100% della corrente limite e la corrente attuale di carico viene indicata in percentuale di questo valore. Questa tecnica assicura che si possono ottenere letture chiare anche quando si erogano pochi mA da un alimentatore da 5 A.

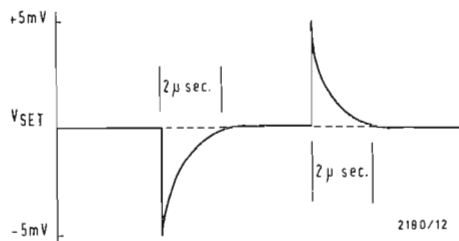


Fig. 6 - Caratteristica di risposta a regime impulsivo.

6. - CARATTERISTICHE TECNICHE

6.1. - Portate di tensione e di corrente

Tipo u°	Tensione V	Corrente A
AS1410	0 — 30	0 — 1
AS1411	0 — 40	0 — 2
AS1412	0 — 40	0 — 5
AS1413	0 — 40	0 — 0,5
AS1414	0 — 50	0 — 1
AS1416	2 × 0 — 30	2 × 0 — 0,3

N. B. - Il modello AS1416 è una doppia unità e le caratteristiche si riferiscono a ciascuna sezione.

6.2. - Selezione delle tensioni

Tre decadi di tensioni a scatti di 10 V, 1 V e 0,1 V.

Precisione di taratura ± 1% (normalmente ± 0,25%).

Tutte le unità (escluso l'AS1415) hanno un ricoprimento supplementare continuo di 10 V in ogni punto del campo, conformemente al limite superiore di tensione.

6.3. - Selezione delle correnti

AS1410, AS1411, AS1412, AS1414: 10 scatti del 10% della corrente di uscita massima. Precisione di taratura ± 1% (normalmente ± 0,25%).

Un regolatore variabile fornisce un ricoprimento continuo dall'1% al 10% in ogni punto del campo e dà un limite superiore risultante del 110%.

AS1413: 10 posizioni 10, 20, 40, 60, 80, 100, 200, 300, 400 e 500 mA.

AS1416: 10 posizioni 10, 15, 20, 30, 40, 50, 60, 100, 150, 200 e 300 mA.

6.4. - Risoluzione di campo

0,1% dei massimi dell'unità (tensione e corrente).

6.5. - Precisione di taratura

10 mV/V (normalmente 2,5 mV/V);
10 mA/A (normalmente 2,5 mA/A).

6.6. - Coefficiente di temperatura

100 μV/V/°C }
100 μA/A/°C } cioè 0,01% per grado C

6.7. - Stabilità per lunghi intervalli di tempo

0,5 mV/V/1000 ore / cioè 0,05% in 0,5 mA/A/1000 ore / 1000 ore

6.8. - Campo della temperatura ambiente

0°C ÷ 50°C. Queste unità sono studiate per una vita estremamente lunga e per grande stabilità dei parametri in questo intervallo di temperature ambiente. Se richiesto, le unità possono essere fatte funzionare a temperatura più alta con proporzionale riduzione della durata di vita totale.

6.9. - Possibilità di funzionamento a distanza

a) controllo di tensioni; b) programmazione di tensione; c) programmazione di corrente; d) indicazione di modo e/o allarme.

6.10. - Isolamento

Le uscite sono isolate e possono sopportare tensioni fino a 600 V rispetto al telaio.

6.11. - Possibilità principali-subordinate

Si possono collegare tra loro varie unità per funzionamento in serie o in parallelo, tenendo presenti le limitazioni di isolamento.

6.12. - Alimentazione

100-125 V/200 — 260 V; 44 : 66 Hz. La potenza di entrata in VA è approssimativamente uguale ai W regolati moltiplicati per 3.

6.13. - Deviazione massima della tensione di rete dal valore nominale ± 10%

6.14. - Modo a corrente costante

a) *Ondulazione e ronzo.*
100 μA picco-picco.
b) *Rapporto di stabilità (fattore di miglioramento).*
10.000 : 1 (variazione percentuale della tensione di rete contro la variazione percentuale dell'uscita dell'alimentatore).

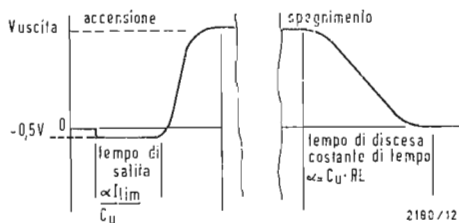


Fig. 7 - Caratteristica di commutazione.

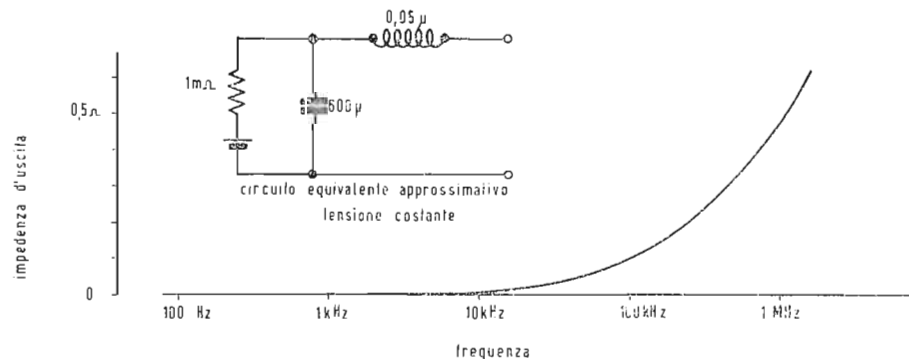


Fig. 5 - Curva caratteristica dell'impedenza di uscita, in funzione della frequenza.

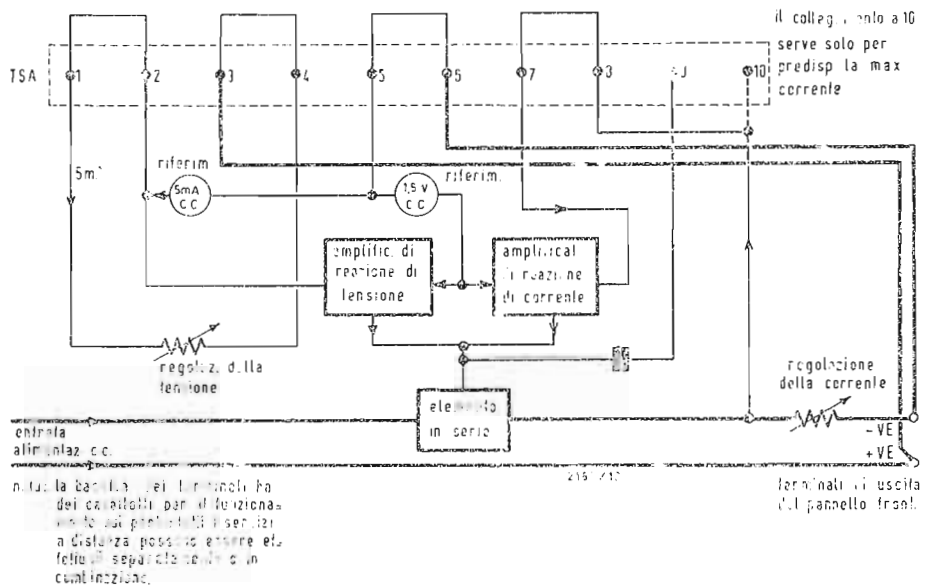


Fig. 8 - Schema a blocchi di funzionamento tele-programmato.

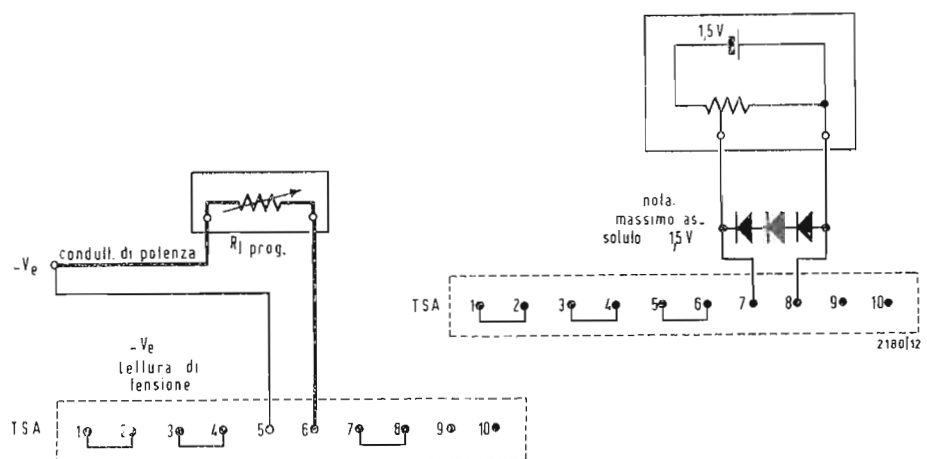


Fig. 9 - Programmazione di corrente a distanza.

c) *Resistenza di uscita.*
Dell'ordine di 500 kΩ o migliore.

6.15. - Modo a tensione costante

a) *Ondulazione e ronzio.*

Minore di 500 μV picco-picco.

b) *Rapporto di stabilità (fattore di miglioramento).*

10.000 : 1 (variazione percentuale della tensione di rete contro la variazione percentuale dell'uscita dell'alimentatore).

c) *Impedenza di uscita (modulo) (v. fig. 5)*

C.C. — 1 mΩ (normalmente 0,2 mΩ)

100 kHz — 100 mΩ.

1 MHz — 500 mΩ.

Questi valori corrispondono alla caratteristica di impedenza di alcuni cm di un conveniente conduttore che collega l'uscita.

6.16. - Caratteristiche di carico impulsivo (v. fig. 6)

a) *Tempo di recupero ai transitori.*

2 μsec per recupero entro i limiti di regolazione a c.c. Questo valore si

mantiene anche per variazione a pieno carico in entrambi i sensi.

b) *Ampiezza del transitorio di tensione.*

La massima deviazione di tensione prodotta da qualsiasi condizione di carico impulsivo non deve superare il valore dato dal prodotto della variazione di corrente per la corrispondente impedenza c.a. Il valore attuale V_L può essere calcolato con la relazione $V_L = L di/dt$, dove L è l'induttanza efficace in serie dell'alimentatore (come specificato) e di/dt è determinata dal carico. Per es., a 1000 kHz un'onda quadra con fronti di 1 μsec, richiedente 0,1 A di corrente di carico, provocherebbe un disturbo di soli 5 mV (come mostrato in fig. 5).

7. - CARATTERISTICHE DI COMMUTAZIONE (v. fig. 7)

a) *Rele di alimentazione.*

La fig. 7 mostra la completa assenza di sovraelongazione e l'insignificante superamento negativo che si verifica quando si applica la tensione di rete.

b) *Controlli di tensione.*

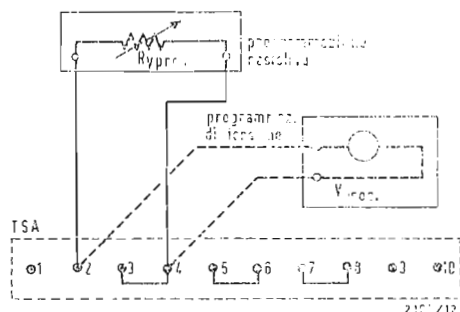


Fig. 10 - Programmazione di tensione a distanza.

Tempi di salita e di discesa simili si manifestano quando si provoca una variazione di tensione, o con regolazione manuale di comandi o in seguito ad una predisposizione di variazione. In queste condizioni naturalmente non si verifica il ritardo di 150 msec.

8. - FUNZIONAMENTO TELEPROGRAMMATO

a) *Schema a blocchi* (v. fig. 8).

Mezzi di programmazione molto semplici consentono di disporre il controllo a distanza manuale o automatico usando modelli standard, in accordo con le condizioni di lavoro prescelte (compresa la protezione automatica interdipendente).

b) *Programmazione di corrente a distanza* (v. fig. 9).

Può essere effettuata applicando una sorgente di tensione di $0 \div 1,5$ V ai terminali 7 e 8 di modulazione di corrente. Quando non si richiede la telepredisposizione di corrente per mezzo di una tensione, i terminali 7 e 8 vengono collegati insieme. La programmazione di corrente può anche essere effettuata inserendo una resistenza esterna tra i morsetti 5 e 6 (in serie con la resistenza interna che determina la corrente). Il valore della resistenza totale è dato da: $R_{tot} = 3/2 I_{prog}$, dove I_{prog} è la corrente programmata.

Si dovrebbe osservare che la resistenza dei conduttori colleganti la resistenza di programmazione, compare nella R_{tot} , come pure la resistenza interna limitante la corrente selezionata dal commutatore del pannello frontale.

c) *Programmazione di tensione a distanza* (v. fig. 10).

Può essere effettuata togliendo la catena interna di resistenze, che fissa la tensione e sostituendovi o un potenziale V_{prog} , dove V_{prog} è la tensione di uscita richiesta, o una resistenza esterna R_{prog} di valore uguale a $200 V_{prog} \Omega$. Quando non è richiesta la predisposizione di tensione a distanza, i terminali 1 e 2 vengono collegati insieme.

d) *Letture di tensione a distanza* (v. fig. 11).

Questa possibilità è prevista per compensare l'effetto della resistenza nei conduttori di collegamento. Essa può compensare una caduta di tensione

fino a 500 mV. Nel caso in cui i collegamenti di reazione venissero accidentalmente interrotti, l'uscita viene automaticamente interdetta. Quando la lettura a distanza non è richiesta, le coppie di terminali 3-4 e 5-6 vengono cortocircuitate.

e) *Funzionamento in parallelo* (v. fig. 12)

Un numero qualsiasi di unità, senza riguardo al tipo, può essere collegato in parallelo per fornire una maggior capacità di corrente. L'amplificatore di controllo dell'unità scelta come principale funziona pienamente. Quelli delle unità subordinate controllano i loro elementi in serie per suddividere il carico nei rapporti dei selettori dei limiti di corrente relativi.

N. B. - La tensione del gruppo di alimentatori non può superare quella dell'unità che ha il valore nominale più basso di tensione.

f) *Modulazione dell'uscita*.

La tensione di uscita può seguire una tensione applicata ai terminali di programmazione a distanza 2 e 4, e analogamente la corrente disponibile alla uscita può seguire una tensione di segnale applicata ai terminali 7 e 8. Approssimativamente, il valore massimo del prodotto dell'ampiezza per la frequenza può essere assunto pari a 1000 V Hz. Il limite superiore di frequenza è dell'ordine di 300 Hz per piccole ampiezze di segnale e 10 Hz per grandi ampiezze. Quindi, segnali di entrata aventi componenti di frequenza superiori ai valori indicati non verranno fedelmente riprodotti.

Applicazioni pratiche di questa facilità possono essere coi servo-meccanismi, dove si richiede di azionare dispositivi di grande potenza con una sorgente di segnale di potenza modesta, e dove l'uscita deve essere riferita con precisione all'entrata.

9. - COSTRUZIONE NORMALIZZATA

Contenitori con incastellatura normalizzata (altezza 22,3 cm) sono disponibili per il montaggio di quattro unità affiancate di larghezza 10,8 cm, o di 3 unità di larghezza 14,2 cm, o di 2 unità di larghezza 21,6 cm.

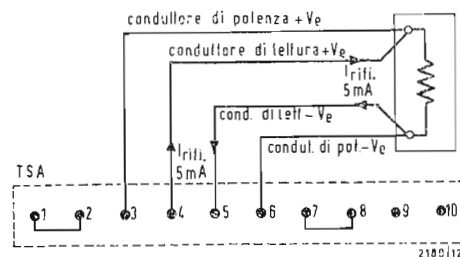


Fig. 11 - Lettura di tensione a distanza.

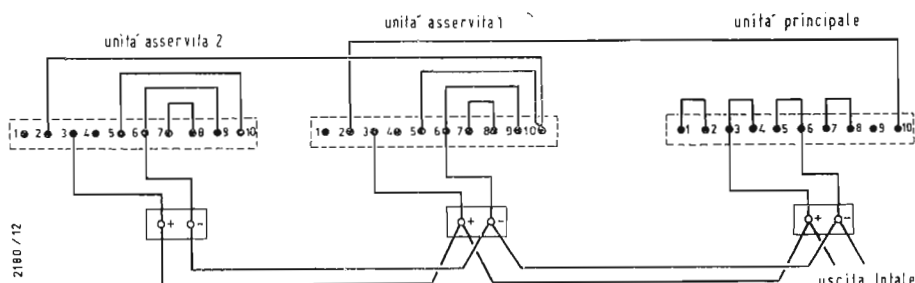


Fig. 12 - Funzionamento di più alimentatori in parallelo.

Si noti che queste unità sono raffreddate naturalmente per convezione ed è necessario assicurare una adeguata ventilazione per mantenere la tempera-

tura ambiente nell'immediata vicinanza ad un valore minore del massimo ammissibile.

A

Tabella 1. - Dimensioni, pesi e dati nominali

	AS1410	AS1411	AS1412
Uscita massima	30 V; 1 A	40 V; 2 A	40 V; 5 A
Dimensioni cm.	10,8 × 17,8 × 36,8	14,2 × 17,8 × 36,8	21,6 × 17,8 × 36,8
Peso kg.	5,4	9	14,5
	AS1410 T	AS1411 T	
Uscita massima	2 × (30 V; 1 A)	20 × (40 V; 2 A)	
Dimensioni cm.	21,6 × 17,8 × 36,8	28,4 × 17,8 × 36,8	
Peso kg.	10,8	15,8	
	AS1413	AS1414	AS1416
Uscita massima	40 V; 0,5 A	60 V; 1 A	2 × (30 V; 0,3 A)
Dimensioni cm.	10,8 × 17,8 × 36,8	14,2 × 17,8 × 36,8	14,2 × 17,8 × 36,8
Peso kg.	5	7,9	6,6
	AS1413 T	AS1414 T	AS1416 T
Uscita massima	2 × (40 V; 0,5 A)	2 × (60 V; 1 A)	4 × (30 V; 0,3 A)
Dimensioni cm.	21,6 × 17,8 × 36,8	24,8 × 17,8 × 36,8	24,8 × 17,8 × 36,8
Peso kg.	10,8	15,8	13,2

Amplificatori ad accoppiamento fotonico

È stato annunciato dalla HP ASSOCIATES, una divisione della HEWLETT-PACKARD COMPANY che si occupa di componenti di tipo speciale, un nuovo amplificatore (HPA 4302) allo stato solido, ad accoppiamento fotonico, che associa i recenti sviluppi nel campo delle sorgenti e dei rivelatori a semiconduttore, ai miglioramenti della tecnologia delle fibre ottiche, per fornire un metodo veramente nuovo per realizzare blocchi elettrici con una struttura pratica e funzionale. Questo isolatore di segnali a quattro terminali non ha alcun elettrodo in comune tra ingresso ed uscita e può essere usato per trasferire segnali da un circuito ad un altro senza alcun contatto elettrico.

L'accoppiamento ottico è ottenuto eccitando un diodo luminescente a Ga As e guidando la radiazione luminosa verso la base di un fototransistor al silicio ad alto guadagno. Per ottenere un alto rendimento di trasmissione dalla sorgente al fotorelizzatore è impiegata una guida di luce a fibre ottiche.

Il nuovo dispositivo può essere usato come generico circuito di isolamento, per campionamento a distanza di forme d'onda di corrente, per sostituire trasformatori o relays e per eliminare circuiti di terra nei sistemi elettronici. Può garantire l'accoppiamento in continua con tempi di risposta dell'ordine dei microsecondi e con tensioni fino a 10.000 V.

Le caratteristiche elettriche tipiche sono: elevato rapporto di trasferimento segnale-corrente, pari a 0,1; frequenza di taglio del trasferimento segnale-corrente di 10^6 Hz; dissipazione di 100 mW a 25°C per ogni dispositivo.

L'isolamento tra ingresso ed uscita è superiore a 10^{13} Ω con meno di 10^{-14} farad in parallelo.

Per applicazioni ove sia richiesta una banda passante più larga si può usare un altro isolatore ad accoppiamento fotonico. Nel tipo HPA 4301 il fototransistor è sostituito da una fotodiode PIN che estende la banda passante fino a 100 MHz con una corrispondente riduzione di guadagno. Sia gli amplificatori che gli isolatori ad accoppiamento ottico sono regolare produzione. (hpi)

dott. Gerolamo Bertinato

Processo di saldatura mediante campi ultrasonori*



Fig. 1 - Schema di principio di un impianto di saldatura con ultrasuoni.

LA SALDATURA con ultrasuoni è una tecnica ancora poco conosciuta. Le attrezzature per tale sistema hanno una certa affinità con gli impianti di saldatura ad alta frequenza. Esse comprendono un *generatore* per produrre le vibrazioni necessarie ed una *pressa per saldatura* con elettrodi di saldatura appositamente adattati. Il procedimento vero e proprio di saldatura non si basa tuttavia sul riscaldamento locale per mezzo di un campo ad alta frequenza, ma le due superfici da saldare vengono sottoposte mediante vibrazioni ultrasoniche ad un rapidissimo moto piano. Ad una determinata pressione esse si saldano l'una con l'altra. Il procedimento assomiglia quindi maggiormente alla saldatura a pressione a freddo, ma saldando ad ultrasuoni si risolve il problema con pressioni sostanzialmente inferiori. La solidità di una simile saldatura ammonta al 90% circa di quella del materiale-base. Si possono saldare sia metalli che materie isolanti.

La saldatura di materiali isolanti, in particolare materie termoplastiche, ha acquistato grande importanza per rilegature di libri, valigierie, materiale impermeabile, rivestimenti di sedili per autobus e per molti altri scopi. Proprio nel campo dei materiali termoplastici si ottengono sostanziali vantaggi con la saldatura ad ultrasuoni rispetto alla saldatura ad alta frequenza. Con quest'ultima il calore di fusione necessario per il processo di saldatura si forma da sé come perdita dielettrica nel materiale. Ciò dà come risultato un breve tempo di saldatura ed una buona robustezza della stessa. La quantità di calore che si forma nel materiale per unità di volume dipende, oltre che da altri fattori, dall'angolo di perdita e dalla costante dielettrica del materiale. Se questi valori in un determinato materiale sono troppo piccoli, il materiale stesso non può essere saldato con alta frequenza. Per esempio il PVC (polivinilcloruro) si salda bene. Naturalmente con la saldatura ad alta frequenza esso lascia tracce di cloro. Pertanto non è adatto per l'imballaggio di alimenti e cosmetici. A tale scopo si usano prevalentemente scatole e contenitori in polietilene, poliamidi o polistirolo. Questi tuttavia, per le loro minime perdite dielettriche non si possono saldare con

alte frequenze. Il processo di saldatura ad alta frequenza è pericoloso anche per l'imballaggio di olii e grassi a causa del pericolo d'inflammabilità.

Per questi scopi ed altri similari la saldatura ad ultrasuoni è quindi più vantaggiosa. L'angolo di perdita dielettrica del materiale in questo caso non ha nessuna importanza e non si possono verificare perforazioni o scintille.

1. - PROCEDIMENTO DI SALDATURA

Le parti del materiale da saldare vengono poste tra l'attrezzo-saldatore ed il contro-attrezzo. Una pressa comprime insieme i due attrezzi.

Nelle parti del materiale da saldare si sviluppa un campo ultrasonico con un'intensità di circa 200 W/cm². In tal modo il materiale da saldare viene compresso e dilatato al ritmo delle vibrazioni ultrasoniche con la massima intensità. L'attrito delle molecole alle superfici-limiti trasforma l'energia ultrasonica nel calore necessario per la saldatura. Questo calore di fusione si forma nel materiale stesso come nella saldatura ad alta frequenza. Si ottengono così, nel più breve tempo, saldature di elevata solidità. Poiché la produzione di calore è indipendente dalle proprietà dielettriche del materiale, quasi tutti i materiali termoplastici sono saldabili ad ultrasuoni.

L'impianto generale consiste, secondo lo schema 1, di un generatore e della pressa. Il generatore produce innanzi tutto una vibrazione elettromagnetica di frequenza ultrasonica. Le frequenze attorno a 20 kHz si sono dimostrate più favorevoli allo scopo. In linea di massima si potrebbero usare persino frequenze soniche, ma esse provocherebbero un notevole disturbo per applicazioni che richiedono potenze elevate. A frequenze maggiori di 20 kHz le perdite salgono fortemente a causa di correnti vorticosi. I generatori di grande potenza lavorano con valvole, lo stadio finale funziona in controfase classe B. I piccoli impianti vengono equipaggiati a transistori. I generatori vengono alimentati con corrente continua, affinché non si verifichi alcuna modulazione-

(*) Rielaborato da un articolo di LIMANN, O., *Ultraschallschweißen*, *Elektronik*, febbraio 1965, pag. 40.

rouzio nel vibratore ad ultrasuoni. La rete deve inoltre fornire una corrente di premagnetizzazione per il vibratore di ultrasuoni. Lo schema 2 rappresenta la struttura interna di un grande generatore di ultrasuoni.

Il vibratore nella pressa lavora secondo il principio magnetostrittivo. Esso si compone di un pacco di lamierini di una lega con elevato contenuto di nichel. Un avvolgimento del pacco viene eccitato mediante un'oscillazione elettromagnetica. All'estremità del pacco compaiono poi, stimulate da un campo alternato, vibrazioni meccaniche. La perdita di ampiezza nel vibratore corrisponde, nella parte superiore dello schema 3, alla perdita di tensione di una linea di Lecher $\alpha/2$ aperta da entrambe le parti. Alle superfici terminali l'ampiezza di vibrazione ammonta ad alcuni micron. Ad un capo del vibratore viene saldamente fissato lo strumento per la saldatura. Per accostamento con la denominazione « elettrodo » usata per la saldatura ad alta frequenza, dello strumento viene denominato, per la saldatura ad ultrasuoni, « sonotrodo ». Mediante un opportuno riduttore della sezione trasversale del « sonotrodo » si può trasformare la potenza ultrasonica in modo che la ampiezza delle oscillazioni sia maggiore all'oggetto da saldare che al vibratore.

Le potenze alla sezione trasversale, sia essa grande o piccola, rimangono approssimativamente uguali. Con una sezione trasversale piccola, la potenza per unità di superficie è più grande. La più elevata « densità » della potenza dà come risultato una maggiore ampiezza, come raffigurato nella parte inferiore dello schema 3. Con l'aiuto di questa trasformazione d'ampiezza si può adattare il vibratore alla impedenza-propria del materiale da saldare. Vibratore e « sonotrodo » hanno una determinata frequenza. Per ottenere il migliore effetto essa deve essere esattamente in risonanza con la frequenza del generatore. La frequenza propria di libero

scorrimento dell'unità di vibrazione entra in dissonanza durante il processo di saldatura. La dissonanza può arrivare anche al 5%, a seconda del tipo e della grandezza del materiale da saldare. In seguito a questa dissonanza nei confronti di una frequenza fissa del generatore, la potenza trasportata decresce. Per impedire ciò, allo schema 1 viene tolta una tensione al vibratore e viene portata ad un circuito di regolazione di frequenza nel generatore. Essa regola la frequenza del generatore in modo che la stessa concordi costantemente con la risonanza istantanea del vibratore. In tal modo la potenza applicata in qualsiasi momento sul materiale è costante. Il lavoro, quindi il prodotto potenza x tempo, è ottimo.

2. - « Sonotrodi » e pressa di saldatura

Per ottenere una trasformazione di ampiezza stabile ed evitare così grandi richieste di materiale si usano, da principio « sonotrodi » con riduzioni di sezione trasversale piuttosto lente. Le curvature ai bordi erano coniche, esponenziali o iperboliche. Esperimenti hanno tuttavia dimostrato che variazioni di sezione trasversale relativamente rapide davano migliori risultati di saldatura. In tal caso si deve però certamente sorvolare sulle maggiori richieste di materiale del « sonotrodo ».

Il « sonotrodo » vibra come un corpo elastico e produce in tal modo calore (energia persa) per attrito interno. Per mantenere basse queste perdite, si devono usare materiali adatti in parte molto costosi. Dapprima i « sonotrodi » venivano fabbricati al titanio. Rilievi di curve della risonanza meccanica della combinazione vibratore-sonotrodo dimostrarono che l'indice di qualità di funzionamento a vuoto di circa 1500, per il carico d'esercizio scendeva a circa 40. Perciò anche un materiale di « sonotrodo » con un attrito interno

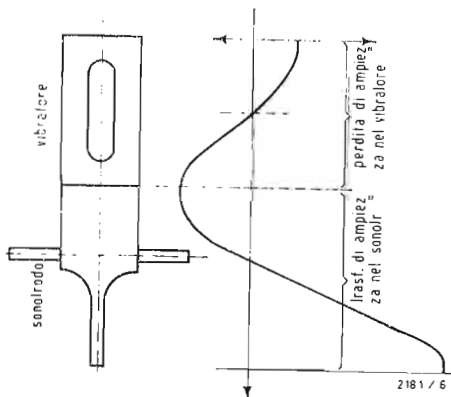


Fig. 3 - Rappresentazione schematica del vibratore e del «sonotrodo». Alla sua destra è rappresentata la perdita in ampiezza dell'oscillazione. Lungo l'asse X-X si trova il nodo di vibrazione; in questo punto si deve fissare l'unità alla pressa.

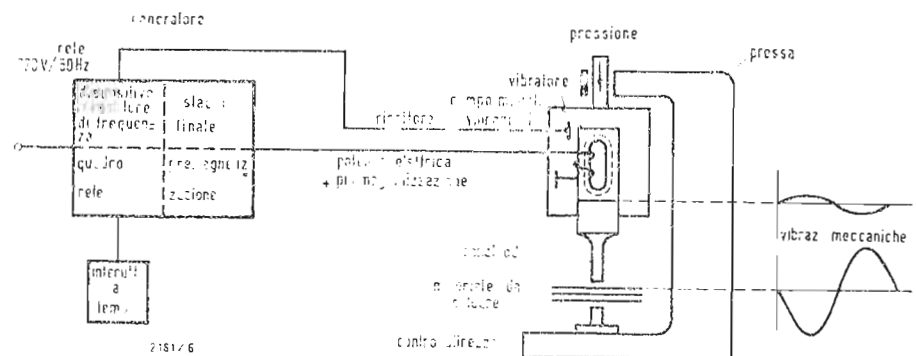


Fig. 2 - Sezione interna di una saldatrice con ultrasuoni. KÖrting per 1 kW di potenza ad alta frequenza.

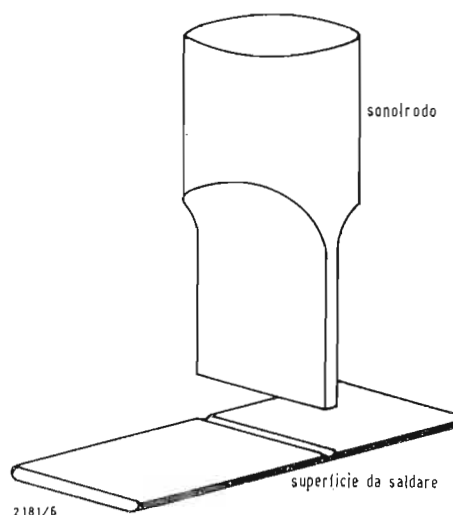


Fig. 4 - Forma del sonotrodo per la saldatura di materiale tubolare.

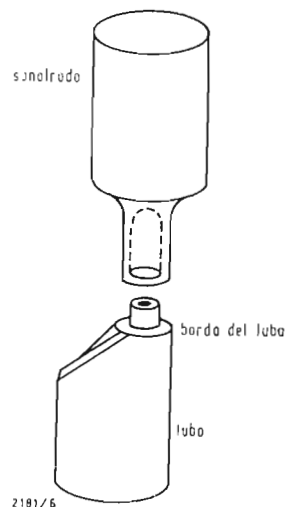


Fig. 5 - Forma del sonotrodo per la saldatura di un bordo di un contenitore cilindrico al contenitore stesso.

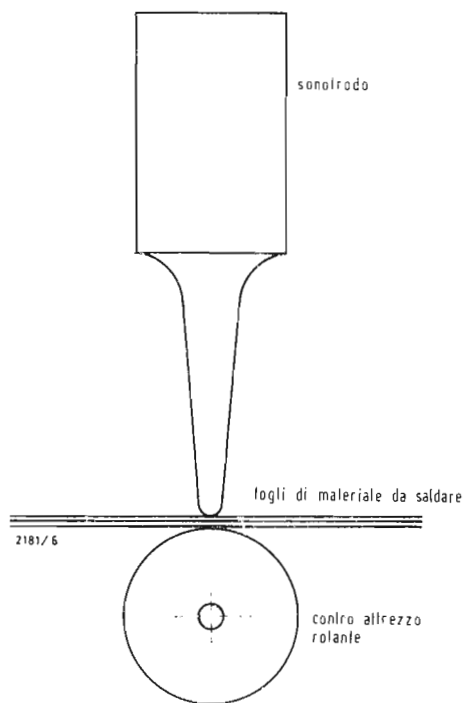


Fig. 6 - Principio della saldatura continua.

un poco più grande non peggiora troppo il grado di rendimento. Ulteriori esigenze per il materiale del «sonotrodo» sono una elevata resistenza alle rotture ed un minimo affaticamento con un carico di scambio costante. Sinora sono stati raggiunti ottimi risultati con acciaio V2A. Per potere applicare la potenza del vibratore sul materiale da saldare, la frequenza meccanica particolare del «sonotrodo» deve esattamente corrispondere alla risonanza propria del vibratore. La durata necessaria si può calcolare approssimativamente, ma essa deve tuttavia essere nuovamente corretta dopo accertamenti tecnici.

Il vibratore, per ragioni di efficacia e di durata, deve essere fissato in un punto privo di vibrazioni. Si è dimostrato migliore allo scopo il nodo di vibrazione al «sonotrodo», indicato nello schema 3 con la linea x-x. Il punto esatto viene stabilito secondo un processo ottico.

I sonotrodi, come pure gli elettrodi per la saldatura ad alta frequenza, vengono adattati alle caratteristiche reali del materiale da saldare. Le figure 4 e 6 mostrano schematicamente alcuni esempi.

Come contro-attrezzi vengono usati stampi di metallo non risonanti. La pressa di saldatura porta il vibratore ed il contro-elettrodo. Essa produce inoltre la pressione statica di saldatura necessaria per saldare. Per installazioni di grande potenza sono possibili stampi azionati a leva con dispositivo idraulico o pneumatico. La pressione di saldatura deve essere regolabile a seconda della superficie e del processo

di saldatura tra i 2 ed i 100 kg. Per ottenere saldature uguali è necessario un indicatore del tempo di saldatura. Molto adatti allo scopo sono quegli strumenti con i quali si può calcolare anche un tempo di reazione ben definito. Per la saldatura continua, come da figura 6, il contro-attrezzo viene fatto ruotare.

3. - ULTERIORI CAMPI DI APPLICAZIONE

Si possono saldare con ultrasuoni non solo materiali termoplastici ma anche materiali non separabili, per esempio ceramica con vetro, germanio o silicio con metallo. Le parti non hanno bisogno di essere precedentemente pulite. Anche superfici laccate possono essere saldate. Con impianti adatti è possibile, per esempio, saldare fili di metallo del diametro di un solo centesimo di millimetro sullo strato dorato di un transistor o su circuiti a film sottili supportati da una lastra vetrosa. Nell'industria dell'imballaggio vengono saldati fogli di alluminio con ultrasuoni. Anche scatole da conserva in alluminio con spessore di 0,3 mm si possono saldare in breve tempo sottovuoto con gli ultrasuoni.

Tra le altre forniscono impianti di saldatura ad ultrasuoni le ditte KÖRTING RADIO-WERKE GmbH, il Dr. W. LENFELDT come pure l'Industria elettronica PHILIPS. Gli impianti di saldatura ad ultrasuoni vengono fabbricati con potenze da parecchi kW fino a 35 W per saldature più sottili.

Fondata in Svizzera una nuova istituzione per la ricerca spaziale

Recentemente, rappresentanti della scienza, delle pubbliche istituzioni e dell'industria svizzera hanno deciso di fondare una «Schweizerische Vereinigung» per la tecnica spaziale. All'Unione possono aderire quanti, persone, istituzioni, imprese, sono interessati allo sviluppo di questo nuovo settore.

La nuova Società si occuperà della coordinazione, ragguaglio e pianificazione di propri progetti e curerà i contatti con le organizzazioni internazionali. Nei limiti dei mezzi disponibili un direttorio stabile di collaboratori tecnici studierà la soluzione dei più importanti compiti, tra i quali primeggia quello di promuovere la ricerca spaziale in rapporto allo sviluppo scientifico e industriale del Paese.

Questa coraggiosa iniziativa si deve alla convinzione dei promotori che anche un piccolo Paese come la Svizzera può portare in questo campo il proprio efficace contributo se tutte le forze disponibili verranno opportunamente coordinate.

Subito dopo l'assemblea costitutiva dell'Unione avrà luogo all'Università di Berna un Convegno di studi sui problemi spaziali nel corso del quale si terranno numerose Relazioni e verranno proiettati film che consentiranno uno sguardo retrospettivo su tutto quanto è stato finora fatto nel settore. (r. i.)

Radar meteorologici commissionati dall'India in Italia

La SOCIETÀ SELENIA del GRUPPO FINMECCANICA ha recentemente ricevuto un ordine per nove radar meteorologici, più parti di rispetto ed accessori, destinati al Servizio meteorologico indiano. A tale ordine, dell'importo di 482 milioni di lire, farà seguito una ulteriore richiesta che porterà l'ammontare della fornitura a 535 milioni.

Questa nuova commessa di un Paese extraeuropeo va considerata della massima importanza sia per il suo valore da un punto di vista economico, sia per il significato che essa assume sul piano tecnico, come scelta di un prodotto italiano altamente specifico e in concorrenza sul mercato internazionale. Va rilevato che l'ordine acquisito dalla Selenia è uno dei più importanti che siano mai stati ricevuti, al di fuori degli Stati Uniti, per radar meteorologici.

Questi radar costituiscono la seconda versione del Meteor 200 RMT-1L con capacità di traccia automatica Mach 3 e cinque presentazioni di 16" e 5" su tubi catodici. Essi saranno installati nei principali aeroporti e centri meteorologici dell'India. È dell'ultima ora l'ordine per un analogo radar ricevuto dal Servizio meteorologico del Congo.

Con quest'ultima commessa la SELENIA può vantare ordini per un totale di 56 radar meteorologici il cui valore supera i 2 miliardi e 100 milioni di lire. (r. i.)

La SGS presenta un comparatore differenziale integrato ad alta velocità

Un importante passo avanti nella tecnica dei circuiti integrati lineari è stato compiuto con la realizzazione del $\mu A 710$, comparatore differenziale ad alta velocità della SGS.

Progettato specialmente per comparazione di tensione ad alta velocità, questo amplificatore differenziale Planare epitassiale al silicio, che offre una risoluzione di 2 mV e un tempo di risposta di 40 ns, è ideale per una larga gamma di applicazioni richiedenti un'alta precisione e un rapido tempo di risposta.

Di particolare interesse per i progettisti elettronici è il suo impiego come amplificatore di lettura in circuiti per memorie magnetiche, dove l'applicazione del $\mu A 710$, rispetto alle tecniche convenzionali, presenta il vantaggio di un ingombro ridotto insieme con un affidamento più elevato.

Il $\mu A 710$ può inoltre essere usato come discriminatore di livello di Schmidt, e come comparatore di ampiezza o di tensione nei convertitori analogo-digitali ad alta velocità.

Per comprovare le sue buone caratteristiche di multivibratore monostabile ad alta velocità, basta ricordare che il punto di scatto può essere accuratamente determinato entro una gamma di ± 5 V.

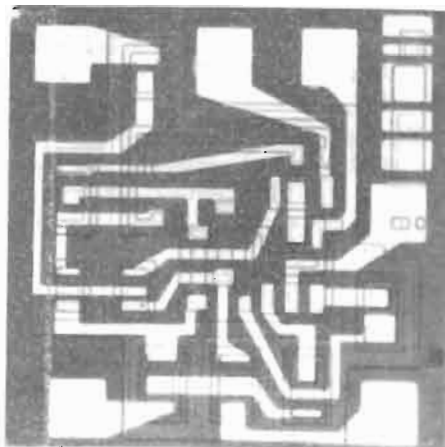
Con un sovrappilotaggio in ingresso di soli 5 mV, l'uscita del $\mu A 710$ va dallo stato di saturazione ad alta tensione allo stato di saturazione a bassa tensione in soli 40 ns. Fra le altre caratteristiche, segnaliamo una bassa tensione di sbilanciamento all'ingresso, il cui valore tipico è di ± 5 V, e livelli di uscita compatibili con tutte le famiglie standard di circuiti integrati.

Il $\mu A 710$, che è disponibile in contenitori TO-5 o «piatti», può funzionare in un campo di temperatura da -55 a $+125^\circ C$.

Per le applicazioni in cui sia necessaria una coppia di comparatori differenziali di tensione, la SGS offre un comparatore duale, il $\mu A 711$. Costituito da due comparatori ad alta velocità, ognuno dei quali presenta caratteristiche simili a quelle del $\mu A 710$, questo dispositivo ha un ingresso comune e due ingressi indipendenti per il segnale di consenso temporizzato.

Concepito in primo luogo come amplificatore per memorie a nuclei magnetici, il $\mu A 711$ può anche essere utilizzato come discriminatore a finestra nei rivelatori di ampiezza, e come discriminatore di livello a 2 ingressi per apparecchiature automatiche di misura del tipo passa/non passa.

Esso opera nello stesso campo di temperature del $\mu A 710$ ed è disponibile in contenitore TO-5. (s.g.s.)



Microfoto della piastrina del $\mu A 710$. Su un'area di meno di 2 mm², essa comprende 10 transistori, 8 resistenze e 2 diodi Zener.



Foto del comparatore differenziale duale $\mu A 711$

Piero Soati

Note di servizio dei comandi a distanza Voxson SC85 e SC89

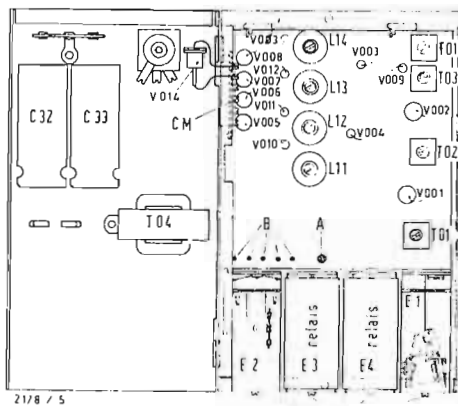


Fig. 1 - Disposizione del ricevitore del comando a distanza tipo SC89 nei ricevitori di TV Voxson. Per rimuovere la basetta dei componenti è sufficiente dissaldare l'occhiello A e i fili che fanno capo ai terminali B. Per la sostituzione di uno dei relé è sufficiente dissaldare i collegamenti e togliere la vite C.

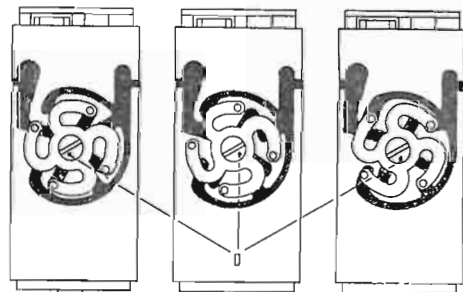


Fig. 2 - Posizioni assunte dai relé E3 e E4 nella regolazione del volume e della luminosità. Se le posizioni non risultano corrette si può agire sulla vite D.

1. - SPATIAL CONTROL SC85 VOXSON

Lo SPATIAL CONTROL SC85 è un dispositivo ad ultrasuoni il quale consente di commutare il programma a distanza dei televisori della Voxson che ne sono dotati: esso è composto di due parti distinte: il trasmettitore ed il ricevitore.

2. - TRASMETTITORE

Il trasmettitore è costituito da un dispositivo completamente meccanico avente il compito di generare le frequenze ultrasonore mediante delle oscillazioni elastiche di una speciale barretta cilindrica in lega leggera, che viene posta in vibrazione quando si preme il tasto. Quest'ultimo fa scattare un martelletto che colpisce la barretta e la fa entrare in oscillazione sulla frequenza di 40 kHz. Dette oscillazioni, pur essendo di tipo smorzato, si mantengono per un tempo più che sufficiente allo scopo dato che le perdite di potenza della barretta sono ridotte al minimo. Essendo il trasmettitore costituito da elementi puramente meccanici quali la custodia, il tasto, il martelletto e la barretta, non consuma energia ed ha vita praticamente illimitata, senza bisogno alcuno di manutenzione.

3. - RICEVITORE

Il ricevitore, che viene collegato al televisore, provvede alla commutazione del programma quando riceve il segnale emesso dal trasmettitore. Esso è racchiuso in una custodia metallica ed è composto da transistori.

La tensione necessaria per l'alimentazione, 18 V/ca, è prelevata dal televisore (precisamente dalla presa 18 V del trasformatore T_{500} per quanto concerne i modelli Voxson 318SC e 329).

Il diodo 4 V ha il compito di rettificare tale tensione che viene filtrata dal gruppo C_{11} , R_{11} , C_{12} .

Il segnale a 40 kHz viene captato dal microfono MC1, amplificato dal transistor V_1 ed applicato alla base del transistor V_2 . Sul circuito del predetto transistor è presente il circuito accordato a 40 kHz T_2 che, tramite un accoppiamento induttivo, applica il segnale alla base del transistor V_3 . Poiché in presenza di segnale, il transistor rivela di base, viene conseguentemente a prodursi una variazione di corrente nel circuito di collettore: il relé E_1 è in tale modo eccitato e determina la commutazione del relé relativo al cambio del programma sul televisore. I contatti del relé E_1 sono infatti collegati in parallelo a quelli del tasto relativo al cambio del programma del televisore.

4. - NORME DI ALLINEAMENTO

Per effettuare l'allineamento del ricevitore occorrono i seguenti strumenti:

- Generatore di segnali che comprenda la frequenza di 40 kHz.
- Voltmetro in cc 20.000 Ω/V con 25 V fondo scala.

5. - OPERAZIONI

- Collegare il generatore di segnali sintonizzato su 40 kHz all'innesto del microfono, tramite un condensatore da 0,1 μF .
- Collegare il Voltmetro in cc tra il punto di controllo «Pc» e la massa.
- Regolare il nucleo del trasformatore T_2 in modo da ottenere al voltmetro l'indicazione di minima uscita.

Durante le operazioni di allineamento la tensione di uscita non deve mai discendere al disotto dei 7 V.

Il relé E_1 deve agganciare con un segnale d'ingresso non superiore a 230 μV .

TABELLA I

Comando	F1 (kHz)	F2 (kHz)	Battimento (kHz)
Accensione	38,6	39,6	1
Volume	39,6	41,8	2,2
Contrasto	41,8	38,6	3,2
Canali	38,6	40,2	1,6

TABELLA 11

Frequenzia generatore	Circuito	Regolare per la min. lettura
1 kHz	Accensione	I_{11}
1,6 kHz	Cambio program.	I_{12}
2,2 kHz	Volume	I_{13}
3,2 kHz	Luminosità	I_{14}

Il trasformatore T_1 non deve essere riallineato. Qualora fosse manomesso è necessario riallinearlo per mezzo di un ponte portandone il valore di induttanza a 83 mH.

6. - SPATIAL CONTROL SC89

La Spatial Control SC89 è un dispositivo ad ultrasuoni che consente il comando a distanza dei televisori della Voxson adatti alla sua installazione (o che ne sono già dotati).

I comandi che si possono effettuare tramite l'apparecchio sono i seguenti:

- a) Accensione e spegnimento del televisore.
- b) Cambio del programma.
- c) Regolazione del volume su tre diversi livelli.
- d) Regolazione della luminosità su tre diversi livelli.

Il complesso si compone di un trasmettitore e di un ricevitore. Quando viene premuto un tasto del trasmettitore sono emessi due impulsi acustici, aventi frequenze diverse, per ognuno dei suddetti comandi. Nel ricevitore viene se-

lezionato il battimento fra i due impulsi e messo in azione il relé del comando corrispondente a tale battimento. Tale sistema consente di rendere la trasmissione dei comandi indipendente dai disturbi, essendo estremamente improbabile che si verifichi la presenza contemporanea di due segnali la cui differenza sia identica al valore del battimento necessario per azionare i relé.

7. - TRASMETTITORE

Il trasmettitore genera delle frequenze ultracustiche sfruttando le oscillazioni elastiche longitudinali emesse da speciali barrette cilindriche. Quando si preme un tasto scattano due martelletti che colpiscono due barrette le quali entrano in vibrazione. Le oscillazioni espresse sono smorzate ma si mantengono per un tempo piuttosto lungo dato che le perdite di potenza sono ridotte al minimo. Le coppie di frequenze emesse dal trasmettitore, per ciascuno dei comandi, sono riportate in Tabella 1.

Anche in questo caso essendo il tra-

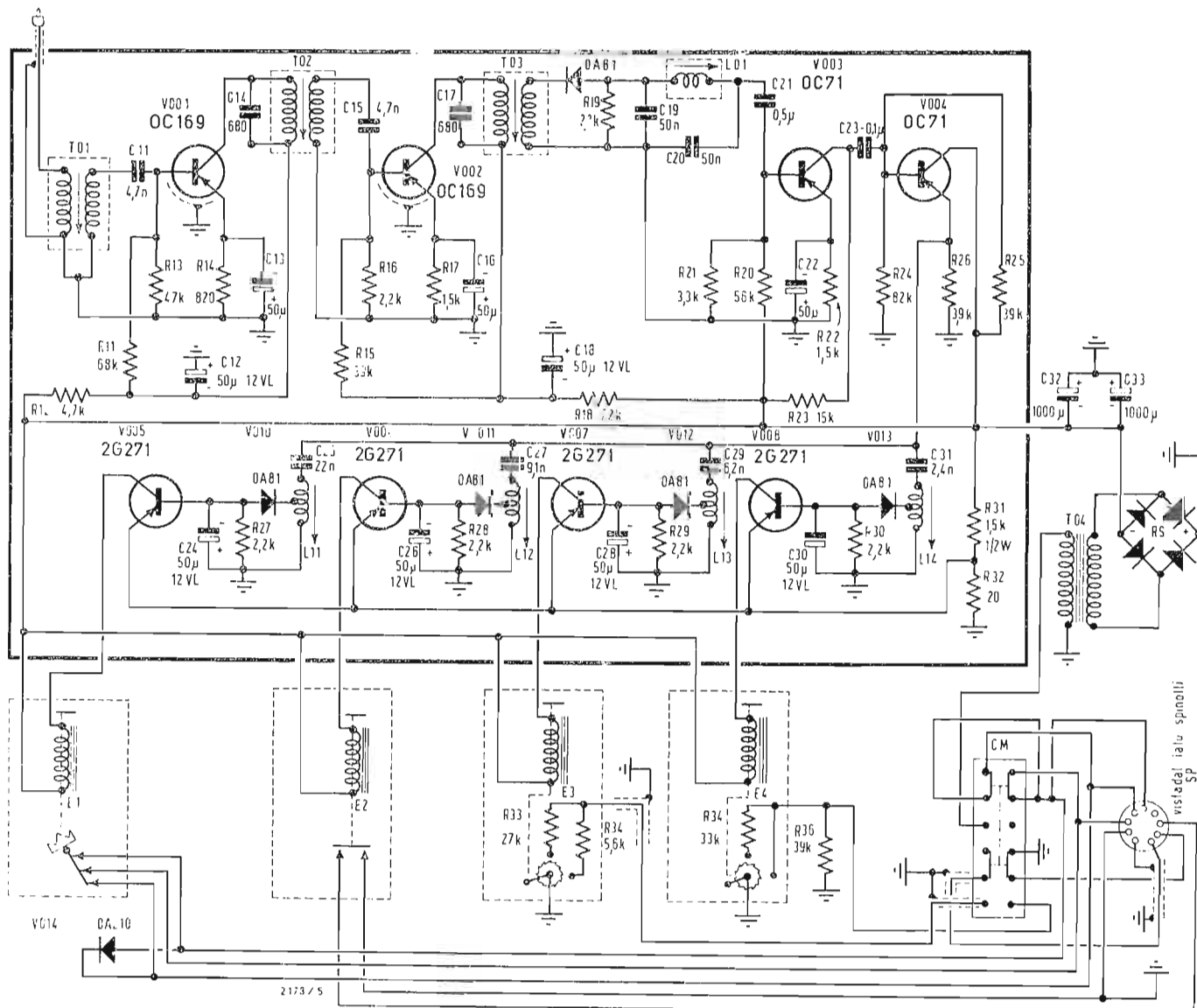


Fig. 3 - Schema elettrico del ricevitore del comando a distanza tipo SC89.

smettitore composto esclusivamente di organi meccanici non si ha consumo di energia e bisogno di particolare manutenzione.

8. - RICEVITORE

Il ricevitore, composto esclusivamente da transistori, è collegato direttamente con il televisore. Dato il debole consumo esso è tenuto sempre sotto tensione.

Il ricevitore dispone di un proprio alimentatore costituito dal trasformatore T_{01} , dal raddrizzatore RS e dai condensatori di filtro C_{32} e C_{33} . La tensione fornita è di 25 V.

Il commutatore CM ha il compito di includere od escludere il comando a distanza poiché ne effettua l'accensione o lo spegnimento, nonché l'inserimento o l'esclusione in circuito delle commutazioni effettuate dai relé E3 (volume) E4 (luminosità). Quando il commutatore è in posizione di «spento» il diodo di preaccensione V_{011} è cortocircuitato.

La ricezione delle coppie di frequenze acustiche emesse dal trasmettitore, avviene tramite il microfono $MC1$ collegato alla base del transistor V_{001} attraverso il trasformatore T_{01} .

Il segnale successivamente viene immesso sulla base del transistor V_{002} , attraverso il trasformatore T_{02} . Il complesso di questi due stadi costituisce un amplificatore a frequenza ultracustica accordato su 40 kHz, con banda passante di circa 6 kHz. Effettivamente tale banda passante viene poi ristretta a 4 kHz, per l'effetto selettivo del gruppo $MC1-T_{01}$.

I due segnali, tramite il trasformatore T_{03} , sono poi applicati al diodo V_{009} che ne rivela il battimento i cui relativi valori, per ogni comando, sono stati riportati nella tabella.

Il filtro $L_{01}, C_{10}, O_{20}, C_{21}$ ha il compito di eliminare l'eventuale presenza di segnali aventi una frequenza prossima ai 40 kHz.

Il segnale viene amplificato dai transistori V_{003} , preamplificatore di tensione, e V_{004} , amplificatore di potenza, ed inviato contemporaneamente ai quattro circuiti risonanti $L_{11}, C_{25}, L_{12}, C_{27}, L_{13}, C_{20}$ e L_{11}, C_{31} accordati ciascuno su una delle quattro frequenze di battimento predisposte sul trasmettitore.

I circuiti risonanti selezionano i segnali provenienti dal transistor V_{004} applicandoli, attraverso un diodo rivelatore, ai transistori finali $V_{005}, V_{006}, V_{007}$ e V_{008} ; questi hanno gli emettitori collegati in comune e polarizzati negativamente tramite il partitore R_{31}, R_{32} in modo che, in assenza di segnale, siano mantenuti in interdizione.

Sul circuito di collettore di ciascun transistor finale è inserito un relé la cui azione determina la relativa regolazione sul televisore.

Quando viene premuto uno dei tasti del trasmettitore, il diodo rivelatore connesso al circuito accordato corrispondente al battimento delle frequenze emesse, fornisce una tensione negativa alla base del transistor finale che diviene conduttore e mette in azione il relé ad esso collegato.

Il relé E_1 comanda un interruttore bistabile a tre contatti inseriti sul cir-

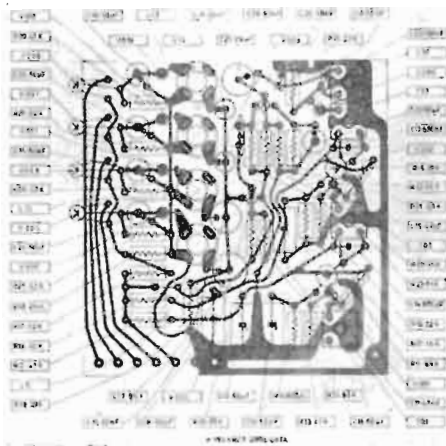


Fig. 4 - Circuito stampato del ricevitore di fig. 3.

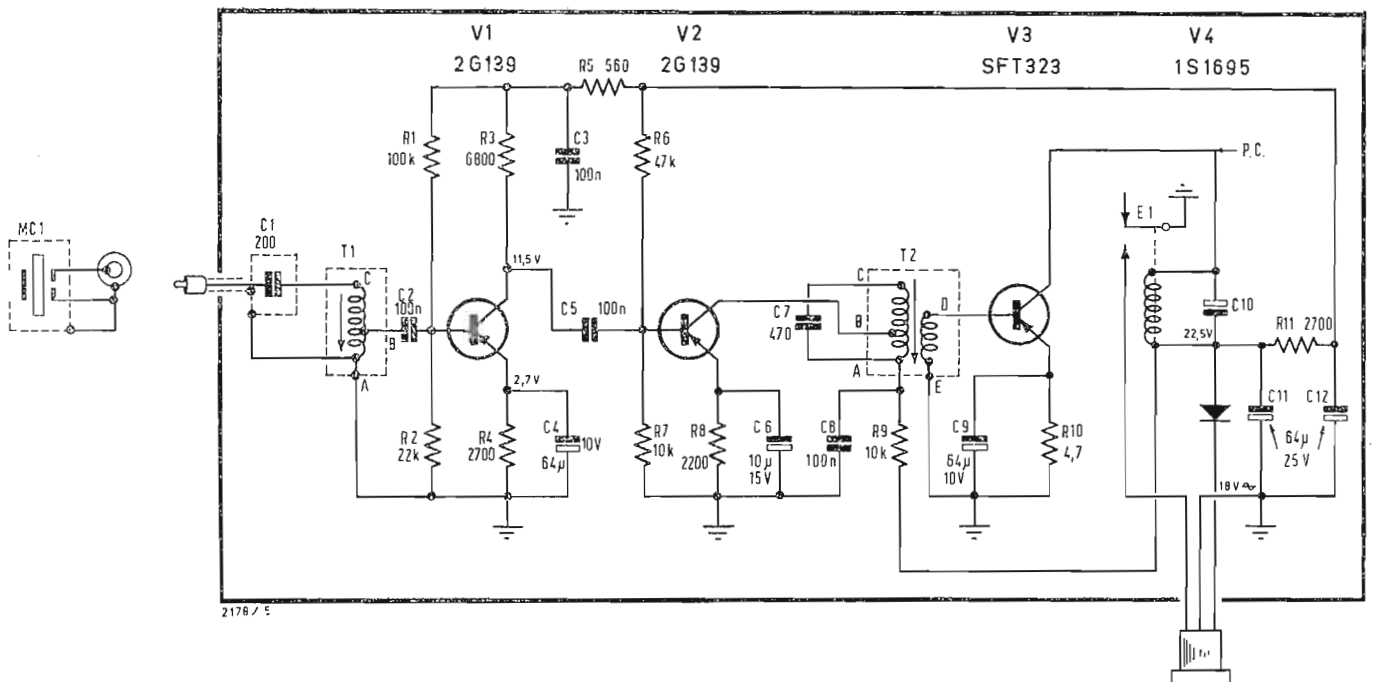


Fig. 5 - Schema elettrico del ricevitore di commutazione a distanza tipo SC85.

TABELLA III

Sigla	Transistor	funzione
V ₀₀₁	OC169 o corrispondente	Amplificatore a 40 kHz
V ₀₀₂	OC169 » »	Amplificatore a 40 kHz
V ₀₀₃	OC71 » »	Preamplificatore di battimento
V ₀₀₄	OC71 » »	Amplificatore di battimento
V ₀₀₅	2G271 » »	Fin. di pot. per com. relé E1
V ₀₀₆	2G271 » »	Fin. di pot. per com. relé E2
V ₀₀₇	2G276 » »	Fin. di pot. per com. relé E3
V ₀₀₈	2G271 » »	Fin. di pot. per com. relé E7
V ₀₀₉	0A81 » »	Rivelatore di battimento
V ₀₁₀	0A81 » »	Rivel. e pilota transistor V ₀₀₅
V ₀₁₁	0A81 » »	Rivel. e pilota transistor V ₀₀₉
V ₀₁₂	0A81 » »	Rivel. e pilota transistor V ₀₀₇
V ₀₁₃	0A81 » »	Rivel. e pilota transistor V ₀₀₈
V ₀₁₄	0A210 » »	Diode per circ. di pre-accensione (quick-starter)
RS	Face Standard 751223, o corr.	Raddrizzatore per alimentazione

cuito di preaccensione « quick starter » del televisore (modello Voxson 330).

Quando l'interruttore è aperto in serie ai filamenti delle valvole viene inserito il diodo V₀₁₄ che ne riduce la tensione di accensione senza dissipare energia. Sul circuito di alimentazione anodica viene inserita una resistenza (10.000 Ω 5 W per il modello 330) che mantiene le valvole in leggera emissione anche in stato di accensione parziale.

Quando l'interruttore è chiuso il diodo e la resistenza vengono cortocircuitati ed il televisore entra in funzione immediatamente.

Il relé E₂ viene usato per il cambio del programma e funziona semplicemente come un interruttore chiuso quando il relé è eccitato, e aperto quando il relé è in riposo. Elettricamente i contatti dell'interruttore si trovano collegati in parallelo a quelli del cambio-programma del televisore.

I relé E₃-E₄ sono sostanzialmente identici nella loro costituzione e funzionano come commutatore a una via e tre posizioni.

I commutatori ruotano successivamente sulle tre posizioni compiendo uno scatto ad ogni comando ed inserendo resistenze di diverso valore sui circuiti di volume e di luminosità del televisore.

I circuiti che fanno capo ai commutatori e agli interruttori dei relé vengono collegati al televisore mediante un cavo a otto conduttori che termina con uno spinotto del tipo « noval ».

Qualora si dovesse asportare il comando a distanza e si desideri assicurare ugualmente il funzionamento del televisore, è necessario innestare nell'apposita presa di collegamento uno spinotto che abbia i piedini 2-8 e 3-4-5 collegati mediante dei ponticelli.

9. - NORME DI ALLINEAMENTO

La necessità di dover allineare i circuiti accordati del ricevitore è molto rara

essendo essi estremamente stabili e largamente dimensionati. Qualora ciò fosse necessario, per motivi particolari, occorre procedere nel modo seguente, avendo a disposizione i seguenti strumenti:

- Generatore di segnali a 40 kHz.
- Voltmetro elettronico con 0,5 V fondo scala.
- Generatore di bassa frequenza che comprenda le frequenze fra 1.000 e 3.200 Hertz, avente impedenza interna non superiore ai 1000 Ω.
- Voltmetro da 20.000 Ω/V, con 30-50 V fondo scala.

10 - ALLINEAMENTO DELL'AMPLIFICATORE A 40 kHz

- Collegare il generatore a 40 kHz alla base del transistor V₀₀₁ tramite un condensatore da 0,01 μF.
- Collegare il Vm elettronico regolato su 0,5 V cc, al punto di giunzione fra L₀₁ e R₁₉.
- Regolare per la massima uscita i nuclei dei trasformatori T₀₂ e T₀₃. Il trasformatore T₀₁ e la bobina L₀₁ non hanno necessità di riallineamento. Qualora fossero manomessi occorre rialinearli per mezzo di un ponte portando il valore d'induttanza di T₀₁ a 18,5 mH e quello di L₀₁ a 55 mH.

11. - ALLINEAMENTO DEI FILTRI SELETTORI L₁₁-C₂₅, L₁₂-C₂₇, L₁₃-C₂₉, L₁₄-C₃₁

- Collegare l'uscita del generatore di bassa frequenza al punto di giunzione di L₀₁ con C₂₁.
- Collegare il Vm da 20.000 Ω/V regolato su 50 V fs, successivamente ai collettori dei transistori V₀₀₅, V₀₀₆, V₀₀₇ e V₀₀₈.
- Allineare secondo i dati della seguente tabella.

12. - NOTE DI SERVIZIO

Per quanto riguarda le istruzioni relative il servizio sui circuiti stampati, la sostituzione dei componenti e la riparazione delle rotture ed interruzioni dei circuiti stampati, valgono le norme riportate nelle note di servizio relative ai televisori della Voxson pubblicati recentemente.

Rimozione della basetta con componenti. La rimozione della basetta, a circuito stampato, sulla quale sono fissati la maggior parte dei componenti elettrici del comando a distanza è particolarmente semplice.

A tale scopo è sufficiente dissaldare l'occhietto A (figura 1) che è fissato ad una linguetta sporgente dalla custodia ed i fili che fanno capo ai terminali B.

La basetta può quindi essere tolta facilmente facendola scorrere verso i relé.

13. - SOSTITUZIONE DI UN RELÉ

Ciascuno dei relé E₁, E₂, E₃, E₄ è fissato alla custodia per mezzo di una sola vite indicata con la lettera « C » in figura 1.

Per smontare un relé è perciò sufficiente dissaldare i collegamenti che fanno capo ad esso e togliere la suddetta vite.

14. - REGOLAZIONE DEI CONTATTI STRISCIANTI DEI RELÉ E3-E4

I relé E₃ e E₄ determinano la regolazione del volume e della luminosità. Affinchè il loro funzionamento sia regolare è necessario che le tre posizioni che assume il contatto strisciante, quando il relé è abbassato, siano quelle mostrate in figura 2.

Qualora si notino degli spostamenti, il contatto strisciante si può regolare allentando la vite di fissaggio « D » situata al centro di esso.

Pierre Loyez

Alla ricerca di un'alta fedeltà raggiungibile

Parte prima

Altoparlanti e cassoni acustici*

1. - IMPORTANZA DEL LOCALE D'ASCOLTO

La qualità d'ascolto di un programma musicale registrato dipende molto dalla « qualità » della sala dove avviene l'ascolto, nella stessa maniera che la qualità di un'audizione diretta è strettamente connessa all'acustica della sala da concerto ed alla posizione dell'ascoltatore.

Si possono così avere sensazioni del tutto diverse passando da un ambiente ad un altro, come per esempio passando da una sala di soggiorno moderna ad un salone ben « smorzato ».

Per la scelta di un altoparlante è senz'altro meglio poterlo provare in un ambiente avente un tempo di riverberazione corto. A nessuno verrebbe in mente di andare ad ascoltare della buona musica in una stanza da bagno ben piastrellata, dove anche un altoparlante campione diventerebbe un'orribile raganella.

Sarebbe perciò consigliabile che ognuno limitasse le proprie pretese a seconda della qualità acustica del suo locale. Con ciò non si vuole arrivare alla conclusione: a sala mediocre, riproduttore

mediocre; infatti un cattivo altoparlante resta cattivo anche in un grande salone o all'aria aperta, specialmente se è affetto da forte distorsione d'intermodulazione. In sostanza si vuol dire di non esagerare nelle pretese di un riproduttore e di proporzionare bene le cose (in questo caso: la spesa per l'acquisto dell'altoparlante) in funzione della qualità del locale, che condiziona sempre il risultato finale. Per illustrare un'infrazione al più elementare buon senso, portiamo l'esempio di quello studente internista di medicina, che, preso dal pallino dell'alta qualità sonora, particolarmente nel registro dei toni bassi, ha sudato le proverbiali sette camicie per costruirsi un poderoso bass-reflex, che poi ha appeso al plafone, occupando più di un quarto del volume della sua modesta camera d'ospedale.

Oltre alla riduzione della cubatura di aria, si può facilmente immaginare il bilancio acustico di una simile installazione.

2. - TRASDUTTORE O SCATOLA MUSICALE

Secondo una nostra esperienza, scatu-

(*) *Revue du son*, febbraio 1965, n. 142, pag. 50

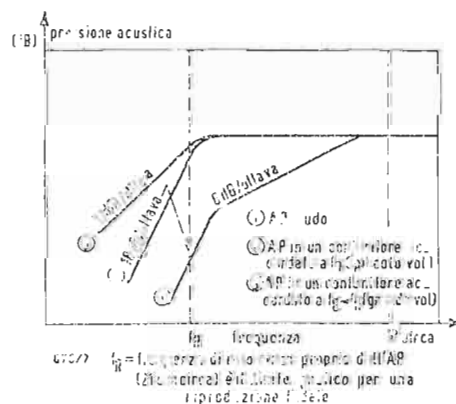


Fig. 1 - Caratteristiche teoriche di attenuazione della pressione acustica di un riproduttore elettrodinamico in funzione del carico acustico.

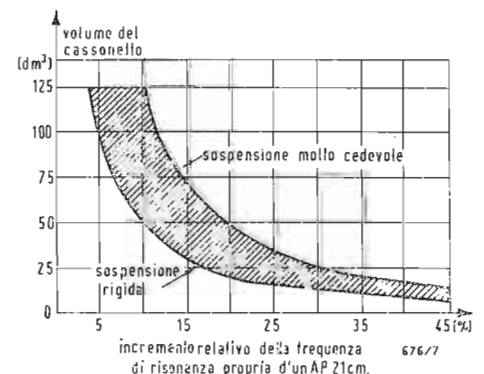


Fig. 2 - Influenza del volume di un cassonetto internamente chiuso sulla frequenza di risonanza propria dell'altoparlante (da Audio Engineering, luglio 1951).

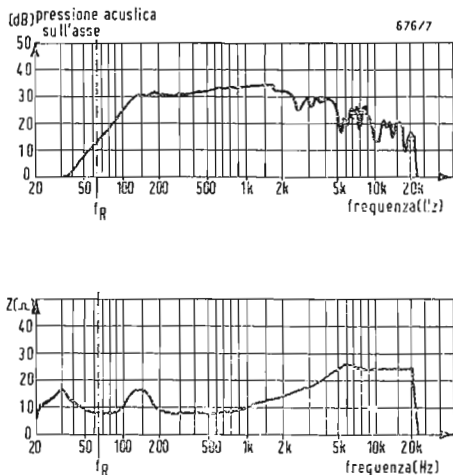


Fig. 3 - Risposta e curva impedenza/frequenza di un cassonetto bass-reflex di 16 dm³ accordato intorno ai 65 Hz.

rita da osservazioni personali, gli audio-amatori, in fatto di cassoni acustici si dividono in due categorie: gli uni, puri spiriti di verità, che vanno alla ricerca di un trasduttore fedele, che restituisca il segnale elettrico applicato con il minimo possibile di deformazioni (cioè privo di distorsione armonica o di transitorio, di colorazione, ecc.); gli altri, più concilianti, che ricercano il piacere dell'orecchio (del proprio in particolare), pronti a sacrificare la fedeltà alla soddisfazione personale. Questi ultimi si disinteressano completamente della natura della ripresa sonora ed ignorano qualsiasi riferimento all'audizione diretta; mentre i primi, facendo astrazione dai difetti imputabili ai vari precedenti componenti la catena di riproduzione (particolarmente quelli della sorgente di modulazione) accordano una quasi totale fiducia ai tecnici ed agli artisti che hanno elaborato il segnale.

Fra queste due categorie ben definite, ci sono poi tutti quelli che vorrebbero l'una e l'altra delle cose in assoluto od in percentuali singolarmente diverse. Date queste tendenze, gli stessi costruttori aiutano poco il profano, in quanto non vogliono vendere cassoni poco fedeli. In realtà gli stessi costruttori, per metodi di lavoro e risultati dello stesso, si dividono in due scuole ben distinte: la prima, per soddisfare il primo tipo di clienti, va in cerca del trasduttore ideale basandosi su prove elettriche e di paragone (con «testi» sonori); la seconda, più incline all'arte del liutaio piuttosto che usare l'analizzatore in camera acustica, si sforza di soddisfare l'amatore della «scatola musicale universale». Non desideriamo qui esprimere giudizi a favore di una scuola piuttosto che dell'altra, ma diciamo che l'audio-amatore deve sapere che cosa realmente vuole dal suo sistema di riproduzione.

I nuovi adepti dell'alta fedeltà mostrano ancora un certo entusiasmo per le tonalità tonde e colorate riprodotte dai mobili combinati, che hanno costituito in questi ultimi anni il fiorire dell'industria tedesca; non è estranea a questa tendenza l'influenza dei juke-box, della televisione e del suono tipo «cinema».

Per un prezzo computabile con il nostro progetto di catena «accessibile», ci si può domandare se sia possibile fare qualche altra cosa (s'intende, di migliore fedeltà) degli elementi sopra citati; in altri termini, si può parlare di alta fedeltà per dei cassoni di 30 dm³ o meno, equipaggiati con altoparlanti da 17 cm? A noi sembra difficile, perché pochi esemplari di costo relativamente basso possono presentare una risposta in camera acustica da 80 a 10.000 Hz entro ± 6 dB rispetto a 1000 Hz. Ecco perché costruttori e clienti hanno rapidamente raggiunto un compromesso basato sulla riduzione dell'ingombro (richiesta dai secondi) e sul contenimento

delle distorsioni (direttività, squilibri tonali, ecc.).

Bisogna pensare poi che un'industria seria ha bisogno di costosi strumenti di misura (ivi compresa la costosissima camera acustica) per tutti i controlli necessari; l'ammortamento di una tale spesa incide fortemente sul prezzo dei relativamente limitati esemplari assorbiti dal mercato.

Lasciamo, a questo punto, da parte ogni citazione delle serie difficoltà che s'incontrano ogni giorno in questo campo e rivolghiamo piuttosto la nostra attenzione ai pregi e ai difetti dei piccoli radiatori acustici.

3. - VIRTÙ E MERITI DEI PICCOLI RADIATORI ACUSTICI

3.1. - Il registro dei toni bassi

Le più severe limitazioni della qualità si troveranno evidentemente nella gamma dei toni bassi. Non ci sembra inutile richiamare, a proposito, a mezzo della fig. 1, il comportamento teorico di un altoparlante munito o meno di carico acustico. Saltano evidenti due cose e cioè che la risposta lineare è sempre limitata alla risonanza propria dell'altoparlante, se non a quella del cassonetto, e che, quando il volume è piccolo (frequenza di risonanza dal cassone almeno uguale a quella del cassone), la pendenza d'attenuazione minima è di sotto di questa frequenza è di 18 dB/ottava. Purtroppo avere una frequenza di risonanza bassa è molto illusorio: il diametro dell'altoparlante è limitato dalle dimensioni del piano frontale e la sua frequenza propria di risonanza può aumentare considerevolmente quando si tratta di un cassonetto chiuso, come facciamo vedere in fig. 2 (1).

D'altra parte, per volumi molto piccoli, l'impiego di un cassone bass-reflex è soltanto poco più favorevole, in quanto diventa impossibile o quasi accordare la risonanza di questo con quella dell'altoparlante (2). Tuttavia quando questa condizione è ancora possibile, la risposta, come si vede in fig. 3 per un cassonetto di 16 dm³, cade rapidamente. Supponendo, d'altronde, di tenere molto bassa l'efficienza di un simile cassonetto, sarebbe ugualmente impossibile ottenere dall'altoparlante una grande potenza acustica, data anche la grandissima ampiezza degli spostamenti che bisognerebbe imprimere alla membrana (per esempio: 15 mm per un altoparlante da 21 cm sotto 1 W acustico a 100 Hz). Per avere degli spostamenti abbastanza rilevanti bisognerebbe in primo luogo, aumentare la cedevolezza del diaframma; però — così facendo — si guadagna in distorsione, ma si perde in risposta alle alte frequenze. Molti costruttori, in pratica, per evitare il tambureggiamento della bobina mobile, irrigidiscono la sospensione periferica per «meglio tenere» il diaframma alle forti potenze. Il bilancio di tutto ciò è che l'efficienza alle basse frequenze di

(1) In «Haut-Parleurs» di G. A. Briggs si legge di una prova effettuata con un cassonetto di 30 dm³, che ha portato la frequenza di risonanza di un altoparlante normale di 25 cm da 40 a 110 Hz (valore troppo elevato per potersi aspettare dei buoni risultati, aggiunge lo stesso Autore).

(2) Sempre secondo Briggs, i volumi minimi per un sistema bass-reflex dovrebbero essere di 30 dm³ per un altoparlante di 21 cm, di 60 dm³ per uno di 25 cm e di 100 dm³ per uno di 30 cm.

un cassonetto piccolo è più soggettiva che reale. In via del tutto approssimata possiamo dire che, a seguito di nostre misure, la frequenza limite per cassoni da 5 a 50 dm³ è la seguente:

Volume utile di 5 dm³, 200 Hz; volume utile di 10 dm³, 160 Hz; volume utile di 15 dm³, 120 Hz; volume utile di 25 dm³, 90 Hz; volume utile di 50 dm³, 60 Hz.

Le ultime cifre possono essere migliorate usando membrane a grande superficie (per es. ellittiche 21 × 32 cm) e ponendo il cassone in un angolo. Conoscendo l'efficienza delle regolazioni di tono dei preamplificatori moderni, le possibilità di migliorare il rendimento alle bassissime frequenze di un piccolo radiatore acustico sono veramente poche.

La fig. 1 ci dà una risposta definitiva, del tutto confermata dall'esperienza: per una caduta di livello di almeno 18 dB/ottava, ci si può aspettare poco da una regolazione, l'efficacia della quale è limitata a circa 5 dB/ottava. Volendo impiegare dei correttori del tipo LC (per esempio) si arriverebbe all'incirca allo stesso punto, in quanto la forma d'onda riprodotta, relativa alle frequenze più basse della frequenza di risonanza, sarebbe molto distorta. Si può concludere che, contrariamente a quanto è possibile per i cassoni di grande volume e per i baffles piani di grande superficie, non esiste alcuna possibilità di correzione della risposta dei piccoli radiatori acustici. Cosa questa che l'audio-amatore deve ben tenere presente!

3.2. - I Transitori

Se in genere si parla di meno della risposta per i toni medioacuti fornita dai radiatori acustici di piccole dimensioni, ciò è dovuto al fatto che essa dipende soprattutto dagli altoparlanti utilizzati e particolarmente dalla divisione della banda riprodotta in 2 o 3 vie appropriate.

In generale si può dire che per i cassoni di volume inferiore ai 100 dm³ è necessaria un'imbottitura interna di materiale acustico assorbente e ciò non

tanto per smorzare le risonanze delle pareti, ma per smorzare le onde stazionarie, che introducono delle sensibili irregolarità nella risposta fino ai 1500 Hz circa. Con ciò in verità si ha una perdita di brillantezza particolarmente sensibile nei bass-reflex, in quanto in essi per le frequenze medio-acute si ha il solo irraggiamento diretto della faccia anteriore. Si può ovviare a questo inconveniente sia impiegando un altoparlante per sua natura brillante nella banda dei toni medi (come è il caso di numerosi altoparlanti tondi da 15 cm o ellittici da 19 × 24 e da 21 × 32 cm), sia equalizzando i rispettivi rendimenti di ciascuna via.

All'ascolto sembra che l'imbottitura spinta aumenti la distorsione ai transitori, fenomeno che molti autori dicono di aver notato, però confessano di non aver mai misurato.

Prove di laboratorio sembrano dimostrare che i migliori risultati in regime transitorio si ottengono con cassoni « internamente brillanti » con pochissima imbottitura. Ciò coincide con le idee di Briggs e Cabasse, che hanno sempre detto di controllare in aria libera gli altoparlanti per i toni medi ed acuti. Oggi una simile soluzione ha evidentemente poco senso pratico. Noi pensiamo che un cassonetto troppo piccolo ed internamente molto smorzato è studiato più per un funzionamento in regime sinusoidale che per quello impulsivo.

Questo aspetto sconcertante della mancanza di correlazione fra la risposta in ampiezza (regime all'incirca stazionario) e la risposta ai transitori può ingannare il profano. Tuttavia la teoria elementare di un sistema dinamico in regime lineare dimostra che sempre la risposta ampiezza/frequenza e la caratteristica di fase sono inseparabili dal comportamento in regime transitorio. Come si vede una cosa è la teoria ed un'altra la pratica. Speriamo comunque che quanto diremo qui sotto, basato su appunti di lavoro di eminenti specialisti come Shorter, Mennier e Léou, serva a rendere le idee più chiare al lettore. L'origine psicoacustica della distor-

Fig. 4 - Livello di pressione acustica e sfasamento di un riproduttore elettrodinamico in funzione della frequenza. Altoparlante elettrodinamico Western Electric 755 A in un cassone chiuso di 27 dm³.

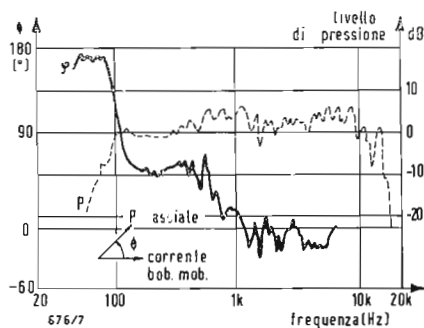
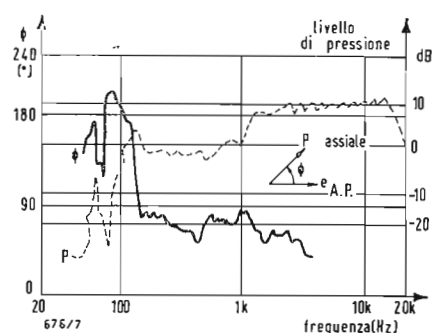


Fig. 5 - Livello di pressione acustica e sfasamento di un riproduttore elettrostatico (da IRE-Trans. on Audio, ottobre 1959). Nota. - Si noterà una costante di sfasamento molto superiore nel caso del modello elettrostatico fra 200 e 2000 Hz, indicante una migliore attitudine alla riproduzione dei transitori (in particolare della parola).



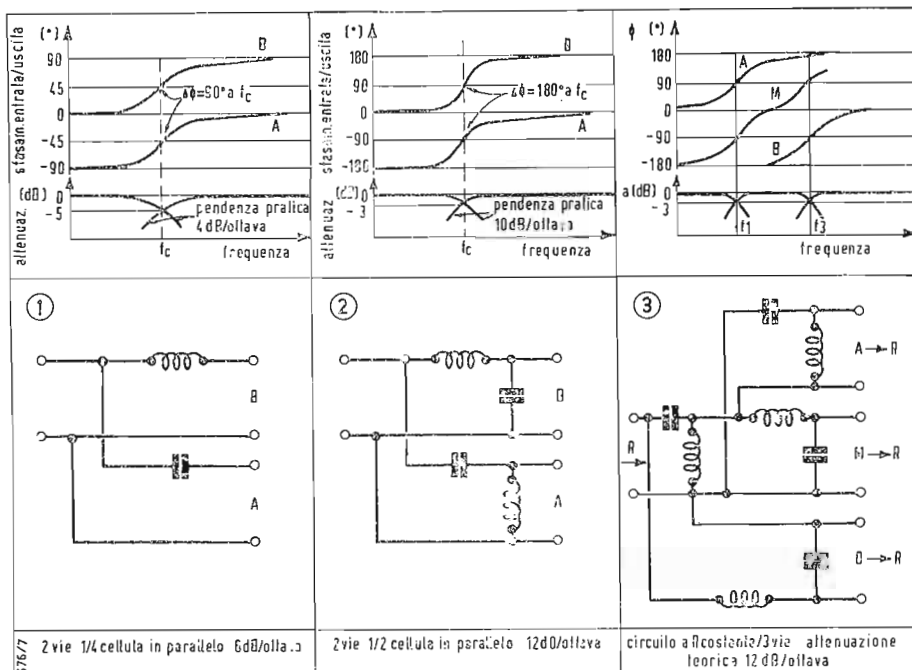


Fig. 6 - Caratteristiche d'attenuazione e di fase di filtri a 2 vie.
 Nota. - Lo sfasamento relativo di un a via rispetto all'altra seguirà la stessa legge nel caso di struttura -serie.
 Con lo schema 1 si può ristabilire la fase dell'altoparlante A, portando indietro quest'ultimo di $\lambda/4$ (λ = lunghezza d'onda alla frequenza di taglio f_c , cioè 10 cm a 800 Hz).
 Con lo schema 2 si potrà ristabilire la fase alla frequenza di separazione invertendo uno degli altoparlanti, se i due altoparlanti sono sullo stesso piano verticale. Queste raccomandazioni teoriche perdono ogni interesse al di sopra dei 4 kHz, data la piccolissima lunghezza d'onda.

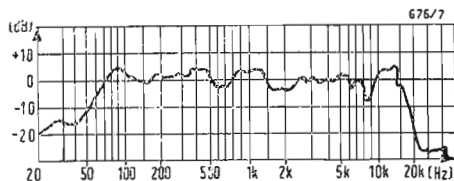


Fig. 7 - Questi risultati sono stati ottenuti con un altoparlante di 21 cm, munito di conetto ausiliare. Questo modello è particolarmente idoneo per un ascolto molto al di fuori dell'asse dell'altoparlante (Prevedere altrimenti un'attenuazione al di sopra dei 2000 Hz di 5 dB/ottava circa). E' adesso disponibile un nuovo modello senza il conetto degli acuti; con esso si ha un migliore equilibrio tonale per un ascolto in un angolo di $\pm 30^\circ$ dall'asse.

sione alla risposta dei transistori è dovuta al fatto che il timbro di uno strumento o di una voce è legato principalmente alla maniera con la quale il suono si stabilisce e si mantiene. Su questo punto fisiologi e tecnici del suono sembrano d'accordo. Secondo essi, la deformazione dell'onda-inviluppo, caratteristica di ogni strumento, sarebbe alla base della snaturalizzazione dei suoni musicali o reputati tali.

In generale si ammette che quello che ha maggior importanza è l'attacco del suono, altrimenti detto durezza del fronte d'onda. L'esperienza stereofonica è proprio lì, adesso, per confermarlo.

Si può notare, inoltre, che per la maggior parte degli strumenti più comuni il suono all'origine è prolungato da una riverberazione naturale e volontaria prima di estinguersi. I possessori di un magnetofono si saranno accorti, loro malgrado, come l'inversione dell'onda-inviluppo trasformi il suono di un piano in quello di una fisarmonica (effetto esplorato a fondo da André Popp nel celebre disco « Musica siderale »).

Secondo le esperienze di Shorter, l'ordine di grandezza del tempo di salita di un'onda-inviluppo va da qualche millisecondo fino a 10 ms, mentre per un suono non tenuto (per esempio: nota di piano staccata) l'estinzione si ha in genere dopo i 200 ms.

Si può dunque dire che, per una cor-

retta fedeltà, il tempo di persistenza reale del suono riprodotto dovrebbe essere nettamente inferiore alla costante di tempo dell'orecchio (circa 200 ms); un limite superiore di 20 o 30 ms potrebbe costituire un criterio di qualità probabilmente ideale.

Fra i fattori che favoriscono la distorsione ai transistori, si annoverano comunemente il campo magnetico, lo smorzamento elettrico dovuto alla diminuzione dell'impedenza interna d'uscita dell'amplificatore, la cedevolezza delle sospensioni, la rigidità delle membrane, ecc., mentre si parla poco dei fattori legati al cassetto, ai filtri elettrici, agli accoppiamenti fra i diversi altoparlanti, agli eventuali riflettori, che comportano rotazioni di fase molto più importanti di quello che potrebbe sembrare a prima vista. Non vi è una letteratura atta ad illustrare completamente l'aspetto complesso di questa questione, tuttavia la fig. 4 e 5 sono tali da dare un'idea delle rotazioni di fase riscontrate su due sistemi oggi ritenuti del tutto classici. Possiamo poi aggiungere la fig. 6 che mostra lo sfasamento introdotto dai filtri di separazione più impiegati.

Nel caso particolare delle casse di piccolo volume, si può dire, senza volere negare l'importanza dell'altoparlante, che la distorsione ai transistori dipende soprattutto dalla forma, dalle dimensioni, dal volume e dal tempo di river-

berazione proprio del cassonetto acustico. È stato dimostrato infatti che è molto difficile controllare le rotazioni di fase dovute alla cassa per reazione acustica sulla faccia posteriore della membrana (controllabili fino a 1000 Hz per esempio con le figure di Lissajons). Nè d'altronde le cose possono essere sensibilmente migliorate con l'imbottitura di materiale assorbente in quanto, per le frequenze più critiche, le onde sonore non vengono mai totalmente assorbite, ma riflesse con uno sfasamento del tutto incontrollabile.

Da ciò si può concludere che le possibilità di riprodurre con i cassonetti piccoli, in maniera conveniente, i picchi di fronti sonori ripidi sono molto ridotte. Gli effetti soggettivi sono in realtà, felicemente per la teoria e disgraziatamente per i nostri orecchi, relativamente concordanti con i principi sopra richiamati. Un suono, una voce maschile o degli applausi acquisteranno un tono cavernoso, stringato, come privo di dinamismo.

La genesi dell'impressione di « brontolio di pentola sonora » si può così spiegare: Ammesso che il segnale elettrico complesso applicato ai terminali dell'altoparlante sia costituito da un'infinità di impulsi a fronte ripido e d'ampiezza molto variabile, con una ripartizione frequenziale sufficientemente larga onde poter interessare una grande porzione della caratteristica della risposta del riproduttore, si noterà facilmente che, da una parte, la probabilità di di-

stinguere due impulsi successivi diminuisce con l'allungamento dei transitori fino al punto di non avere più, al di sotto di una certa soglia, la percezione di un gran numero di impulsi; dall'altra, le rotazioni di fase legate alla distorsione ai transitori assorbono una buona parte dei picchi, integrando il segnale e favorendo certe note fondamentali.

3.3. - Risonanze delle pareti

È superfluo far notare che le pareti del cassone devono essere rigide e ben compatte negli incastri. Proprio grazie a questi accorgimenti, i cassoni moderni hanno acquistato un notevole miglioramento. Il materiale da usare deve essere del tipo agglomerato, come presspan, paniforte, truciolo di circa 20 mm di spessore, convenientemente irrigidito, anche con profilati in ferro (vedi per esempio alcuni modelli TN).

Si lavori, in sostanza, in modo da non avvertire alcuna vibrazione delle pareti (si nota appoggiandovi semplicemente la mano). Il rapporto fra volume esterno e volume interno può essere un buon indice pratico di giusta scelta.

4. - CONCLUSIONI

Fino a questo momento il nostro bilancio sperimentale per piccoli cassoni acustici è stato, in verità, alquanto pessimista. Per dovere di giusta misura segnaliamo adesso qualche virtù loro propria.

Tenendo conto della facilità d'installazione e del loro prezzo, alcuni modelli, coglienziosamente messi a punto, sono da ritenersi indiscutibilmente superiori alle valigette o ai mobili combinati. Ecco i meriti:

— nessuna reazione acustica sugli altri componenti;

— una risposta limitata nella zona dei toni bassi può annullare lo sgradevole effetto di risonanze di un piccolo locale;

— le piccole dimensioni dei diaframmi rendono meno irregolari i lobi di direttività, condizione eminentemente favorevole per una buona riproduzione stereofonica;

— grazie ad una concezione generale di impiegare equipaggi mobili a grande escursione, si può sperare di ottenere una buona potenza acustica anche se a scapito del rendimento, cosa che comporta l'impiego di un amplificatore largamente dimensionato (dai 15 ai 30 W).

— infine, un difetto in tema di risposta ai transitori può venire attenuato mediante una particolare regolazione dei toni. Sarebbe desiderabile che i costruttori informassero i loro clienti circa le migliori correzioni da eseguire per tener conto delle condizioni acustiche del locale, della natura del programma o per ottenere particolari effetti. Da parte nostra non ci farebbe meraviglia leggere che con quel tale cassonetto di x dm³ non si devono mantenere le stesse regolazioni per l'ascolto di un organo o di un clavicembalo.

(P. Rosti)

Raddrizzatori autoprotetti per EAT

La RAYTHEON-ELSI ha da tempo realizzato e messo in commercio, dopo lunghe e severe prove, una serie di stecche rettificatrici ad alta tensione al silicio.

Gli elementi rettificatori al silicio a doppia diffusione sono assienati ed ermeticamente racchiusi in tubi ceramici o in resina; le stecche possono funzionare in un campo assai esteso di temperatura: da -55°C a $+125^{\circ}\text{C}$.

Uno speciale processo tecnologico introdotto durante tutto il ciclo di produzione garantisce le perfette condizioni per operare nella regione di *bulk breakdown*. Tale procedimento ne consente l'impiego senza le normali protezioni a resistenza e capacità, risultando le stecche autoprotette.

Un rigoroso collaudo finale ed un rigoroso controllo di qualità assicurano che sia gli elementi singoli sia le stecche complete abbiano quelle elevate prestazioni che si richiedono a componenti elettronici per apparati professionali.

La serie delle stecche si completa in numerosi tipi standard, ma per particolari esigenze la fabbrica prevede la realizzazione su richiesta.

Le stecche sono realizzate in due diversi tipi di contenitore:

— in resina epossidica per i tipi con: PIV da 2 kV a 8 kV; I_a da 100 mA a 500 mA;

— in ceramica con terminali in metallo per i tipi con: PIV da 10 kV a 155 kV; I_a da 100 mA a 400 mA.

Le dimensioni ridotte e le altre prestazioni risolvono problemi tecnici e di spazio che rendono le stecche insostituibili in apparecchiature moderne e che richiedono particolari garanzie di sicurezza.

(r.e.)

I. de Givry

Realizzazione di una catena completa hi-fi a transistori*

IN QUESTO articolo sono raggruppati schemi ormai divenuti classici dei componenti una catena di alta fedeltà, monofonica e facilmente adattabile a stereofonica; la cosa può interessare i lettori desiderosi di costruirsi la loro propria catena elettroacustica. L'insieme comprende un amplificatore da 20 W, un preamplificatore correttore, un alimentatore stabilizzato e dovrà essere completato con un sintonizzatore MF, un giradischi con un fonorivelatore magnetico e con 3 diffusori acustici. Una potenza di cresta dell'ordine di 30 W, cioè di circa 15 W efficace, per-

mette di sonorizzare, senza timore di sovraccaricare l'amplificatore, una sala da 50 a 100 m³ rispettando la dinamica di 60 dB delle migliori sorgenti di programmi sonori. In queste condizioni, la potenza media che alimenta l'altoparlante è dell'ordine del 1/2 W, di cui la maggior parte è contenuta nella banda delle note basse; basta esaminare un segnale musicale con un oscillografo, per convincersi. Questa osservazione giustifica l'economicità e la semplicità del raffreddamento dello stadio di potenza, alla condizione di adottare la classe B; ma bi-

(*) *Toute l'Electronique* aprile 1965, n.º 294, pag. 117.

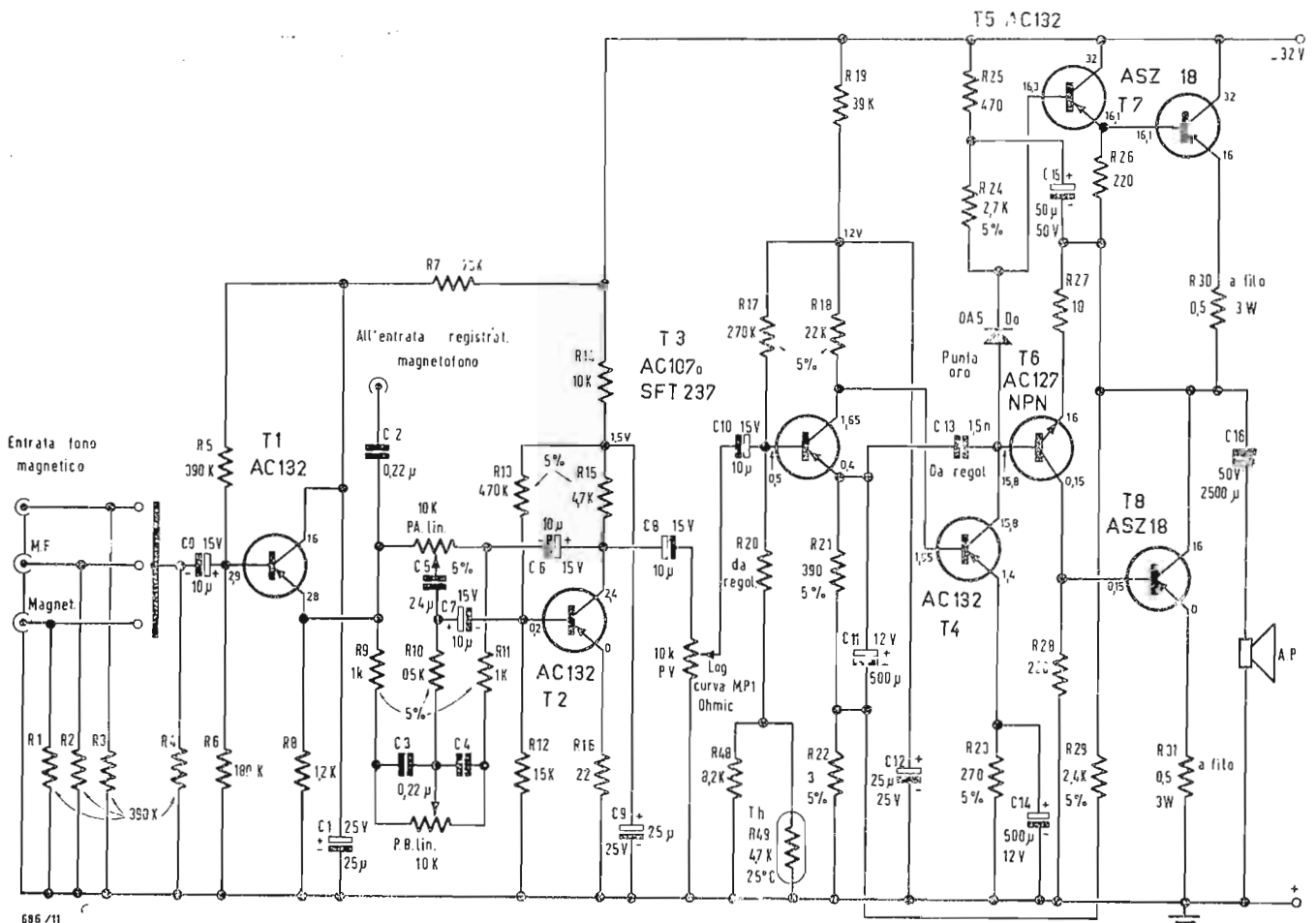


Fig. 1 - Schema particolareggiato dell'amplificatore 20 W e del correttore di tono. Nello schema sono indicate le tensioni statiche negative, espresse in V.

Fig. 2 - Il preamplificatore correttore per fonorivelatori magnetici. Nello schema sono indicate le tensioni statiche negative, espresse in V.

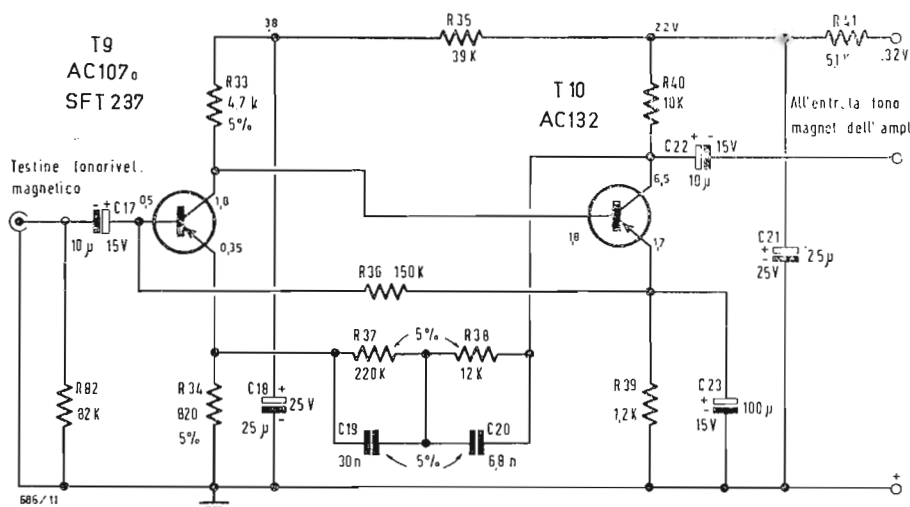


Fig. 3 - L'alimentatore stabilizzato a 32 V permette di impiegare un secondo amplificatore di potenza, nel caso di stereofonia, con un minimo di diafonia tra i due canali. Nello schema sono indicate le tensioni statiche negative, espresse in V.

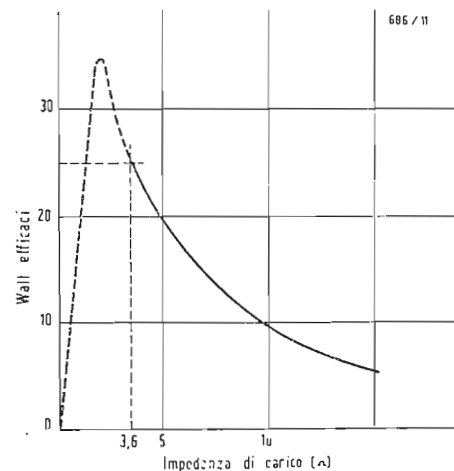
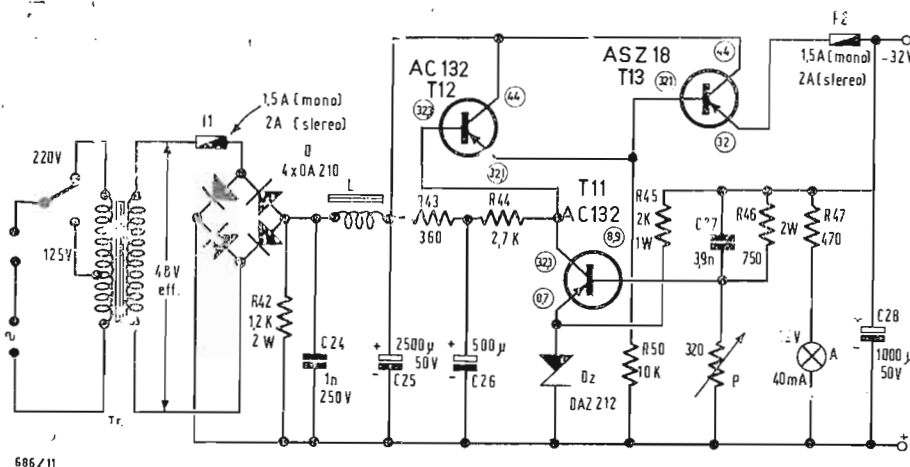


Fig. 4 - Potenza massima disponibile a 1 kHz.

sogna allora essere prudentissimi, cioè bisogna agire molto rapidamente, nel momento delle prove in regime sinodale alla potenza massima, in particolare quando il carico è una resistenza pura e per frequenze superiori a quella di taglio dei transistori di potenza, poiché, allora, si arrischia di riscaldare pericolosamente questi ultimi.

Ad ogni modo, gli amatori di ultrasuoni di potenza (mezzo efficace, a quanto pare, per cacciare gli insetti da una casa di campagna!) potranno girare la difficoltà procurandosi dei transistori di potenza a frequenza di taglio superiore: il tipo 2N1907 al germanio della Texas Instruments va benissimo, pur essendo di un prezzo molto più accessibile rispetto ai tipi al silicio.

Una catena meritante realmente la qualifica di « alta fedeltà » deve necessariamente essere equipaggiata con un ottimo trasduttore elettroacustico, cioè con

un altoparlante eccellente associato ad un contenitore acustico ben adattato. Se questa condizione basilare non è soddisfatta, è vano e costoso ricercare la perfezione assoluta nella parte elettronica.

Infine, il rumore di fondo verificantesi talvolta in catene, del resto ben concepite, non deve essere rilevabile nelle condizioni più sfavorevoli (posizione del fonorivelatore, comandi al massimo del loro effetto). L'uso di circuiti a bassa impedenza (potenziometri a filo da 10 kΩ per il correttore « Baxandall »), di resistenza a strato, di circuiti stampati, di transistori a basso rumore convenientemente polarizzati, di un'alimentazione a tensione residua alternata molto bassa, delle connessioni a stella dei collegamenti di massa e di mobili schermati separati, permette di eliminare completamente le fonti di rumore e di instabilità.

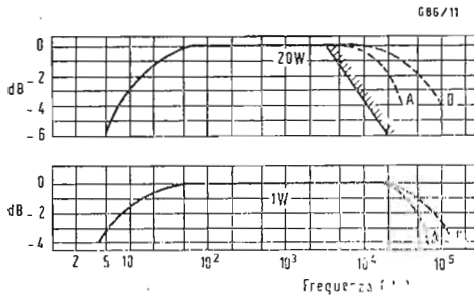


Fig. 5 - Risposta in frequenza dell'amplificatore. Lunghe prove effettuate nella zona tratteggiata sono pericolose per gli ASZ18. La curva A corrisponde ai transistori ASZ18, la curva B ai 2N1907. I potenziometri P_A e P_B sono in posizione centrale.

1. - ANALISI DEGLI SCHEMI

Lo schema dell'amplificatore è rappresentato in fig. 1. Un commutatore permette di selezionare le tre sorgenti di programma (livello 160 mVeff) che sembrano le sole disponibili in alta fedeltà; fono magnetico, sintonizzatore MF e magnetofono. Le resistenze R_1 , R_2 , R_3 e R_4 eliminano i rumori di commutazione. Il transistoro T_1 permette di ottenere un'impedenza di 54 k Ω sulle tre entrate e un'impedenza di uscita di 90 Ω , il che rende possibile, da una parte, un collegamento a lunga distanza verso l'entrata di registrazione di un magnetofono (sensibilità 150 mVeff) e d'altra parte l'alimentazione diretta di un circuito « Baxandall » utilizzando potenziometri a filo (P_A per gli acuti e P_B per i bassi) di ottima linearità, sebbene poco costosi. Il potenziometro di volume P_V di 10 k Ω e del tipo logaritmico a pista modulata sarà forse il pezzo più difficile da procurarsi, ma il rumore di fondo dipende in gran parte da questa qualità.

L'amplificatore di potenza ad accoppiamento diretto è classicissimo. Una stabilizzazione in temperatura del transistoro T_3 è stata tuttavia qui disposta per mantenere costante la potenza massima utile fra 5 °C e 48 °C; in pratica R_{49} è un termistore di tipo B832 007/4,7 k Coprim. La variazione della tensione al collettore di T_3 in questa gamma di temperature, è così inferiore a 1 V. Se la catena deve essere usata fra 15 °C e 30 °C, si può sostituire il circuito R_{20} , R_{48} e R_{19} con un'unica resistenza di 15 k Ω . I valori dei vari condensatori di disaccoppiamento sono sufficienti, senza che il tempo di accensione e di spegnimento dell'apparecchio, sia superiore a 1 secondo. Il diodo a punte d'oro D_0 fissa la corrente media nel push-pull serie a 150 mA per gli ASZ18 e a 110 mA per i 2N1907. Il consumo a vuoto (rete) è allora inferiore a 15 W.

Per diminuire la lunghezza dei fili nei quali circolano forti correnti, si è usata la bassa impedenza di uscita dello stadio pilota, che permette infatti di effettuare collegamenti di vari metri, per fissare i transistori di potenza sul contenitore di alimentazione. Per poter usare transistori moderni e poco costosi e per ottenere, senza deficienze, la potenza che si è stabilita, è necessario usare una tensione di alimentazione dell'ordine di 30 V, quindi altoparlanti di piccola impedenza, diciamo 4 Ω circa. Ciò fa escludere qualche buon trasformatore avvolto solo per 15 Ω ; l'altoparlante adottato di 3,6 Ω , per certe sue qualità eccezionali, attenuerà il dispiacere.

La fig. 2 riproduce lo schema del preamplificatore correttore. Il suo funzionamento è inappuntabile; si adatta a tutti i fonorivelatori a bassa impedenza fornenti qualche millivolt efficace. I transistori sono: T_9 = AC107; T_{10} = AC132. Il guadagno a 1 kHz è 19; la curva RIAA è rispettata a ± 1 dB circa. L'impedenza di entrata è di 43 k Ω , se R_{32} è 82 k Ω , ma si può modificarla a volontà variando il valore di R_{32} .

L'alimentatore (fig. 3) è alquanto originale e può sembrare costoso; però esso è all'origine, per una gran parte, della qualità e stabilità delle caratteristiche dell'amplificatore. La regolazione impiega un filtro a induttanza di entrata (C_{24} di basso valore serve unicamente ad evitare le sovratensioni) ed uno stabilizzatore elettronico semplice, efficace e di basso consumo. La resistenza balast R_{42} protegge il condensatore C_{25} (2500 μ F/50 V) dalle sovratensioni che potrebbero prodursi se il fusibile S_2 venisse messo fuori servizio. I condensatori C_{27} e C_{28} impediscono che il circuito entri in oscillazione RF. La spia A serve da controllo ed indica il buon funzionamento dell'alimentatore. Il transistoro T_{11} confronta la tensione di riferimento

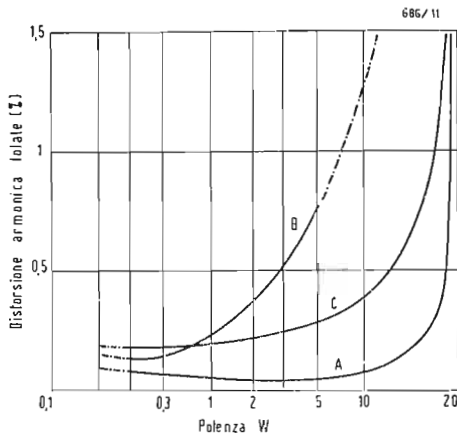


Fig. 6 - Tasso di distorsione armonica totale fra 50 Hz e 2 kHz (in A); a 10 kHz (in B); a 10 kHz con transistori di potenza 2N1907 (in C).

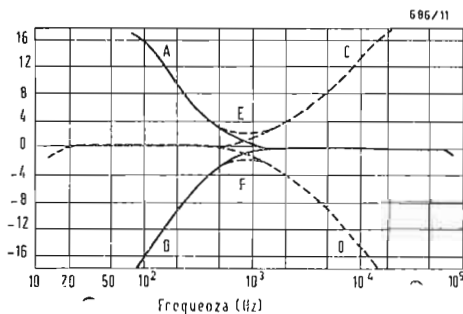


Fig. 7 - Curve di risposta del correttore di toni (T_1 e T_2) per la tensione di entrata di 100 mV e per le posizioni estreme e centrali dei potenziometri P_A e P_B . Le curve AEC e BFD corrispondono rispettivamente alle posizioni di massimo e di minimo.

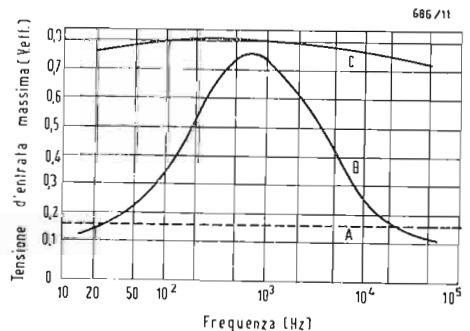


Fig. 8 - Tensione massima ammissibile sulla base di T_1 in funzione della frequenza, per una distorsione $\leq 1\%$ sul collettore di T_2 . Curva A: tensione di entrata per la potenza di uscita 20 W. Curva B: P_A e P_B al massimo del loro effetto. Curva C: P_A e P_B in posizione centrale.

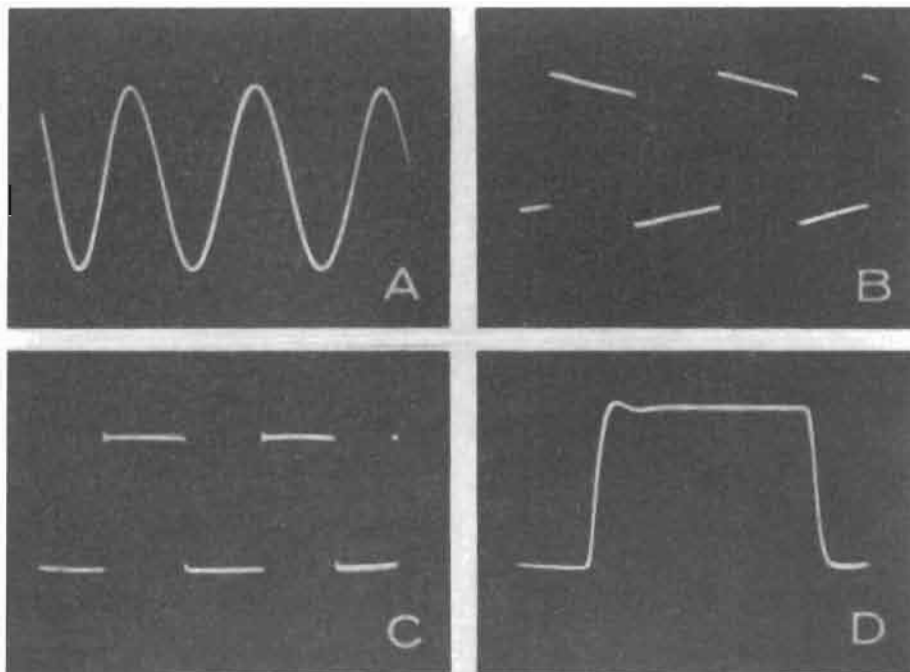


Fig. 9 - Oscillogrammi rappresentanti: A) un segnale sinusoidale di 25 V punta-punta, ossia 22 W a 1 kHz; B) segnale rettangolare di 10 V cresta-cresta a 50 Hz; C) come in B) ma a 500 Hz; D) come in B) ma a 5 kHz.



Questo contenitore contiene l'alimentatore e gli stadi di potenza nella versione stereofonica.

del diodo di Zener D_3 , alla tensione di uscita, regolabile col potenziometro P ; T_{12} e T_{13} formano un circuito « Darling-ton » e richiedono solo 2 mA per comandare 7 A. Questa corrente è in realtà necessaria nelle punte di modulazione nel caso della stereofonia (3,5 A per canale in un altoparlante di $3,6 \Omega$, che dia una potenza istantanea massima di 45 W, ossia di $22,5 W_{eff}$).

2. - RISULTATI DELLE MISURE

Le misure sono state eseguite coi seguenti strumenti: oscillografo Tektronix mod. 545A; generatore di bassa frequenza Philips GM2317 e C.R.C. GB64; millivoltmetro Philips GM6012; distorsionometro L.E.A.; analizzatore Monov I; ($20 \text{ k}\Omega/\text{V}$). Le varie tensioni statiche rilevate sui transistori sono indicate negli schemi. La banda passante e la distorsione e gli oscillogrammi sono stati rilevati coll'amplificatore caricato coll'altoparlante montato nel suo contenitore acustico e coi potenziometri P_A e P_B in posizione media. Per fare queste misure, si è riusciti a realizzare tre condizioni: dose normale di curiosità, cotone negli orecchi ed una zona disabitata di almeno 100 metri di raggio! Si noti che l'altoparlante ha ben resistito a questa prova di cedimento.

Gli oscillogrammi sono stati rilevati con un apparecchio Exakta Varex con film Adox KB17 (40°ASA). Il tempo di posa era di 1 sec. per un'apertura di $f: 5,6$ ed una distanza di 50 cm, la luminosità essendo regolata al massimo.

Non si nota alcuna traccia di distorsione di commutazione imputabile alla classe

B, sulle sinusoidi. Il tempo di salita è di $10 \mu\text{s}$ e il tasso di superamento, rispetto all'ampiezza totale è il 3%.

La curva di fig. 4 è stata rilevata impiegando come carico un potenziometro vetrificato da 20Ω , 100 W (Transco). Essa indica che la resistenza di uscita dell'amplificatore è piccolissima (si sono misurati per es. $80 \text{ m}\Omega$ a 1 kHz e $250 \text{ m}\Omega$ a 50 Hz) e che all'impedenza nominale ($3,6 \Omega$) corrisponde la potenza massima di circa 24 W, il che conviene particolarmente bene all'altoparlante descritto più sotto. In monofonia questo apparecchio può fornire potenze istantanee di 64 W su $2,5 \Omega$: non si arrischia dunque di saturare l'amplificatore in funzionamento normale, ossia al di sotto della soglia del dolore! Notiamo che la potenza di uscita è ancora 6 W con un altoparlante da 15Ω , il che non è poco. Quanto al coefficiente di smorzamento, esso è almeno uguale a 10 a 30 Hz, e a 45 a 1 kHz, col carico di $3,6 \Omega$; ci si deve dunque aspettare un buon asservimento della bobina per mezzo della tensione di uscita. La fig. 5 dimostra una banda passante da 6 Hz a 60 kHz, a 1 W e da 10 Hz a 28 kHz, a 20 W (cioè a $8,5 V_{eff}$ ai capi della bobina di $3,6 \Omega$) si usano transistori di potenza del tipo ASZ18; con transistori 2N1907 si raggiungono rispettivamente 120 kHz e 80 Hz senza timore di danneggiarli.

Le curve di fig. 5 danno la risposta in frequenza dell'amplificatore, i potenziometri P_A e P_B essendo in posizione media. Le curve A e B sono state rilevate con transistori di potenza ASZ18 e 2N1907 rispettivamente.

La distorsione intrinseca del generatore di bassa frequenza Philips usato non essendo trascurabile (0,23% a 100 Hz; 0,11% a 1 kHz; 0,21% a 10 kHz), si è eseguita una correzione quadratica, per tracciare le curve di fig. 6. Queste mostrano che alle frequenze basse e medie la distorsione è dell'ordine di 0,1% fino a 10 W, e di 0,4% a 20 W. Ma a 10 kHz la distorsione raggiunge 1,4% a 10 W con gli ASZ18 e solamente 0,4% se si usano i 2N1907; ma a queste frequenze, le armoniche, se non saturano l'amplificatore, rimangono senza effetto udibile e non si notano praticamente differenze tra i due circuiti.

La distorsione di intermodulazione è stata rilevata sull'oscillografo col metodo classico del filtro passa alto; si è ottenuto $0,8 \pm 0,2\%$ di diafonia con 12 V di cresta a cresta a 50 Hz e 3 V punta a punta simultaneamente all'uscita dell'amplificatore.

L'azione del correttore di tono è soddisfacente: si ottengono ± 15 dB a 100 Hz

e a 10 kHz, e ± 18 dB a 20 Hz e a 20 kHz. Le curve (fig. 7) si intersecano a circa 800 Hz; bisognerebbe diminuire il valore di C_5 per aumentare eventualmente quest'ultima frequenza.

La curva B della fig. 8 esprime la soglia di saturazione del circuito correttore in funzione della frequenza del segnale di entrata; si constata che la dinamica di questo circuito Baxandall a transistori è perfettamente sufficiente nella gamma utile (B sopra A fra 25 Hz e 20 kHz, dove A è il livello nominale). Il livello d'uscita delle sorgenti di bassa frequenza dovrà perciò essere ben adattato. La curva C indica che si può ammettere tensioni di 2,2 V punta-punta all'ingresso se i potenziometri sono in posizione media.

Il rumore di fondo è bassissimo; riferendosi alla potenza di uscita di 20 W, si misurano -95 dB per l'amplificatore di potenza solo (P_V al minimo), -80 dB quando P_V , P_A e P_B sono al massimo del loro effetto $c - 71$ dB quando si ag-

giunge il preamplificatore correttore. In questi tre casi, resistenze a strato di 600Ω si trovano in parallelo sulle entrate.

A titolo informativo si segnala che la resistenza interna dinamica dell'alimentatore è inferiore a $150 m\Omega$ fra 20 Hz e 20 kHz per la corrente di $1 A_{eff}$. La tensione di alimentazione passa da 32 V a 31,25 V quando la si fa agire ai capi di una resistenza di 5Ω ; ma questa prova deve essere breve, poiché il dispositivo di raffreddamento di T_{13} è semplicemente costituito dalla lamiera di 1,2 mm del contenitore dell'alimentatore. Restano da esaminare i complessi altoparlanti e schemi acustici, ciò che ci ripromettiamo di fare in un prossimo numero, dove indicheremo pure come realizzare praticamente la catena e quali siano le sue sorgenti di programmi, come si effettua la sua messa a punto e come sia possibile adattarla alla stereofonia.

(a.n.)

Nuova produzione di alta fedeltà RCF

La ben nota Casa R.C.F. di Reggio Emilia produttrice di una vasta gamma di apparecchiature per alta fedeltà, tra cui citiamo i vari modelli di altoparlanti, diffusori a tromba, microfoni, bass reflex e accessori vari, presenta ora sul mercato anche quattro modelli di amplificatori B.F.

AM-1	potenza d'uscita 12 Watt - potenza massima 16 Watt;
AM-10	potenza d'uscita 15 Watt - potenza massima 25 Watt;
AM-20	potenza d'uscita 30 Watt - potenza massima 50 Watt;
AM-30	potenza d'uscita 60 Watt - potenza massima 100 Watt.

Riportiamo qui di seguito alcune delle principali caratteristiche di questa nuova produzione R.C.F.

PREAMPLIFICATORE:
AM-10 - AM-20 - AM-30

La preamplificazione e gli stadi di regolazione dei toni sono stati realizzati impiegando transistori al silicio di nuova concezione, costruiti cioè con la tecnica «planare epi-

tassiale» con figura di rumore di 1,5 dB.

I vantaggi di questi transistori si possono così riassumere:

- perfetto funzionamento anche con temperature elevate, dato che i transistori al silicio impiegati sopportano i $150^\circ C$ contro i $95^\circ C$ dei transistori al germanio;
- assenza assoluta di microfonia;
- durata praticamente illimitata;
- tensione di rumore bassa e stabile nel tempo;
- guadagno assoluto costante, mentre le valvole modificano nel tempo le loro caratteristiche;
- basso consumo.

Ingressi micro: la commutazione di impedenza per la prima volta realizzata in amplificatori commerciali, consente l'impiego di qualsiasi tipo di microfono senza limitazioni d'impedenza e senza l'impiego di trasformatori di linea esterni.

STADIO FINALE DI POTENZA
AM-30

Sono state impiegate valvole di struttura moderna (EL503) e dimen-

sionate per un funzionamento di lunga durata anche nelle più avverse condizioni di sovraccarico.

Le tensioni d'alimentazione sono state tenute a valori molto bassi (massimo 360 V).

Per una maggiore sicurezza sulle condizioni di lavoro delle valvole finali e dei condensatori di filtro le griglie schermo e le placche sono alimentate da una unica sorgente. Il trasformatore d'uscita è blindato e di nuova concezione con risposta perfettamente lineare. In assenza di controreazione la risposta è da $8 \div 55.000$ Hz ± 2 dB.

Per la sua particolare struttura la reazione negativa di 20 dB consente un notevole margine di sicurezza anche in condizioni di impiego irrazionale: al limite, senza applicare il carico oppure con carico capacitivo.

Le prese d'uscita consentono l'utilizzazione di tutto l'avvolgimento del secondario per gli impieghi con impedenza di carico normali.

Per ulteriori chiarimenti rivolgersi alla RCF, Milano: Via Giotto, 15 - Reggio Emilia: Via Col di Lana, 44.

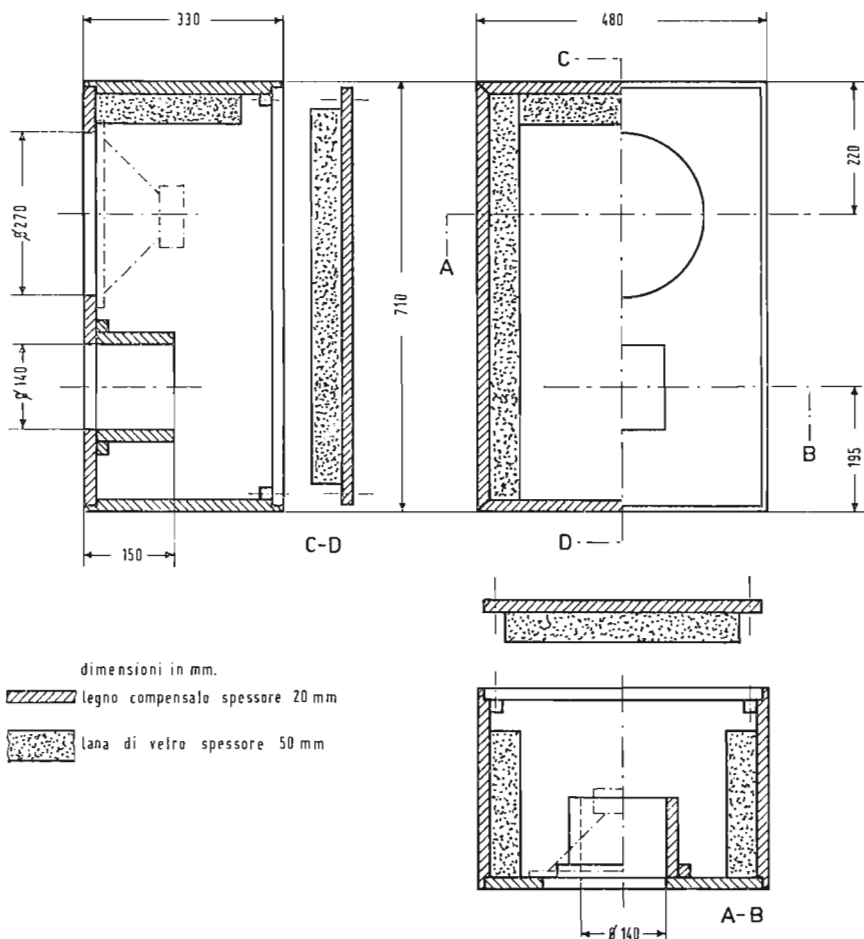


Fig. 1/0761

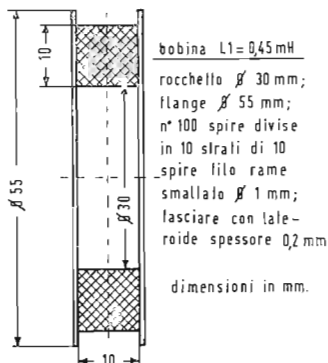
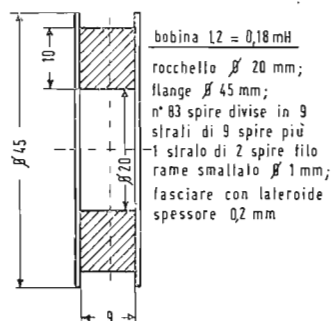


Fig. 2/0761

0761 - Sig. W. Bianchi - Castelceriolo.

D. Vi prego di fornirmi uno schema di un filtro d'incrocio a 3 vie per i seguenti altoparlanti della RIEM cioè il Woofer da 15 W, il super tweeter da 25 W 800-16.000 Hz e il super tweeter da 6 W 3.500 20.000 Hz. Vi sarei grato se mi poteste anche calcolare il numero delle spire e il diametro del filo per fare le induttanze.

Desidererei costruirmi due Bass-reflex per tali altoparlanti del tipo e guida d'onda. Vogliate inviarmi uno schizzo colle relative misure.

R. L'uso dei due supertweeter impone una frequenza dell'incrocio superiore molto alta, per non inutilizzare l'S. T. 25 W. I dati del filtro doppio sono i seguenti: frequenza di incrocio inferiore 3 kHz; frequenza di incrocio superiore 10 kHz; impedenza di ciascun altoparlante 8 Ω .

$L_1 = 0,45 \text{ mH}$; $C_1 = 5,3 \mu\text{F}$; $L_2 = 0,17 \text{ mH}$; $C_2 = 1,4 \mu\text{F}$.

Le forniamo gli schizzi per il mobile bass-reflex con condotto adatto al woofer W 15 Riem (\varnothing max 310 mm).

Per i due tweeter (che non possono trovare posto nel contenitore del woofer) occorre una cassetta acustica da disporre sopra il bass-reflex. Ciò permette anche di orientare opportunamente i riproduttori degli acuti. (a. f.)

0762 - Sig. Valvasori I. - Azzano Decimo (Udine)

D. Possiedo il seguente complesso: amplificatore TRIO W 24, giradischi BANG OLUFSEN con testina SP2, n° 2 radiatori acustici PR2b. Chiedo se sia nocivo al complesso l'uso di uno stabilizzatore. Mi è stato detto che esso indurrebbe delle sfasature o comunque interferirebbe con il motore del giradischi. Chiedo inoltre se esistono stabilizzatori attrezzati in modo che non si senta, riprodotto dagli altoparlanti, il caratteristico ronzio. In caso positivo, vi prego di volermi segnalare il migliore tra quanti sono reperibili in Italia, con l'indirizzo della ditta produttrice o distributrice.

R. Gli stabilizzatori se ben costruiti e abbondantemente dimensionati non arrecano disturbi agli apparecchi alimentati.

Tra i migliori esistenti in Italia sono quelli costruiti dalla SOCIETÀ SCOTTI BROSCHI, alla quale possono essere richiesti direttamente. Particolarmente raccomandabile è il tipo 500 W, ottimo anche il tipo da 200 W. Diffusissimi e raccomandabili sono pure gli stabilizzatori della C.I.T.E., Casella Postale 60 (opp. Via Dogali, 54) S. Margherita Ligure (Genova) - Tel. 86143-86757.

Se la tensione di rete c.a. a sua disposizione è di 220 V, è consigliabile il tipo da 250 UUF (L. 17.000) munito di filtro antironzio; per valori diversi della tensione di rete occorre il modello TU 250FC (L. 18.000). La potenza

di entrambi questi tipi è di 200 W; la stabilizzazione della tensione di uscita è entro $\pm 2\%$, quando la tensione di entrata varia del $\pm 20\%$. (a. f.)

0763 - Sig.^a Rinaldo Novasconi - Milano

D. Ha acquistato due C100 della CENTRALAB ma vi sono uniti due condensatori ceramici di valore sconosciuto. Chiede indicazioni circa la loro applicazione.

(Chiede chiarimenti e corrette interpretazioni sullo schema di fig. 1 e sulle istruzioni di fig. 2 avute direttamente dalla CENTRALAB. R. 1) I condensatori incogniti sono da identificare con le « booster plates » PC60 o PC61, che servono per l'esaltazione degli acuti e che vanno disposte come detto nelle istruzioni segnate NEN12665 allegate alla lettera della CENTRALAB. Queste placchette non sono però indispensabili; la PC60 esalta di 4 dB i 10 kHz ed è raccomandata per le installazioni con più altoparlanti; la PC61 esalta di 8 dB i 10 kHz e serve nel caso di un solo altoparlante o di altoparlanti coassiali.

2) La CENTRALAB propone: a) seguire le istruzioni contenute nel capoverso 2 della lettera suddetta, sostituendo il potenziometro di 0,5 M Ω in ingresso della prima sezione della ECC83, con una resistenza fissa da 0,47 M Ω ; b) usare lo schema contenuto nelle istruzioni 12665, il che è la miglior cosa da fare, dato che così si può ottenere qualunque compensazione dei bassi.

Le placchette PC60 e PC61 allegate al Compentrol C2 70 dovranno essere collegate come detto nelle istruzioni relative.

c) Il potenziometro di 250 k Ω elimina quello da 0,5 M Ω in entrata; in pratica occorre un tandem composto dalle unità B51 e RS51 entrambe da 0,25 M Ω curva C2 semilogaritmica. La CENTRALAB consiglia questa unità e non la SR50 come Lei scrive nella Sua seconda lettera. Acquistando i potenziometri, richieda perciò la curva C2 semilogaritmica.

3) L'audizione della radio in posizione fono è imputabile a rivelazione diretta del discriminatore, che ricevendo un segnale MF molto intenso, lo rivela anche senza la formazione della frequenza intermedia.

4) Amplificatore Bogen: il condensatore da 47 pF introduce una molesta reazione positiva per aumentare la sensibilità. Il condensatore da 22 pF aumenta il tasso di controreazione per le frequenze altissime, che potrebbero immedesimarsi data la presenza della reazione positiva; è dunque un elemento per aumentare la stabilità dell'amplificatore.

5) Le tensioni del Bogen segnate sullo schema non appaiono scorrette, ma non siamo in grado di garantire l'esattezza di tutte non disponendo di un esemplare sul quale eseguire le misure. Tenga comunque presente che differenze fino al 20% sui valori dichiarati, sono ammissibili.

6) Nulla si oppone all'uso di due regolatori di livello separati nei due canali, quando si dispone di un mezzo per il controllo del bilanciamento nel funzionamento in stereo.

7) Circa le curve dei potenziometri CENTRALAB vedi risposta al punto 2 c). Vogliamo soltanto far notare che:

C2 70 è un Compentrol stereo (da 12 M Ω in questo caso) senza regolatore di livello, che deve essere provveduto a parte; altrettanto dicasi per il tipo C2 60;

B51 + SR51 è un potenziometro doppio da usare come regolatore di livello stereo in unione col C2 70.

C2 100 e C2 200 senior Compentrol monofonici abbinati ai regolatori di livello monofonici; i Compentrol della serie C1 sono unità semplici provviste di interruttore.

8) Non occorre nessuna capacità tra il cursore e l'estremo superiore del potenziometro da 0,25 M Ω di ingresso (vedi schema Centralab).

Aggiungiamo le seguenti note.

1) LT, CT e RT sono i terminali sinistro, centrale e destro guardando l'estremo del-

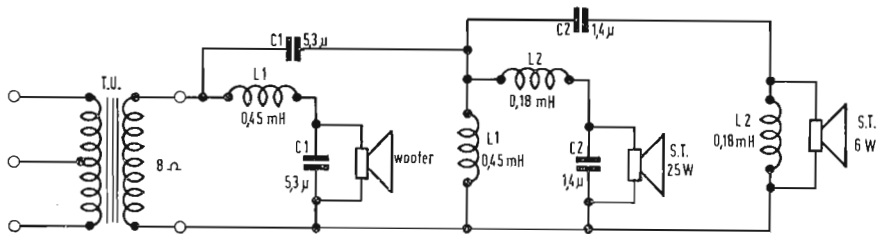


Fig. 3/0761

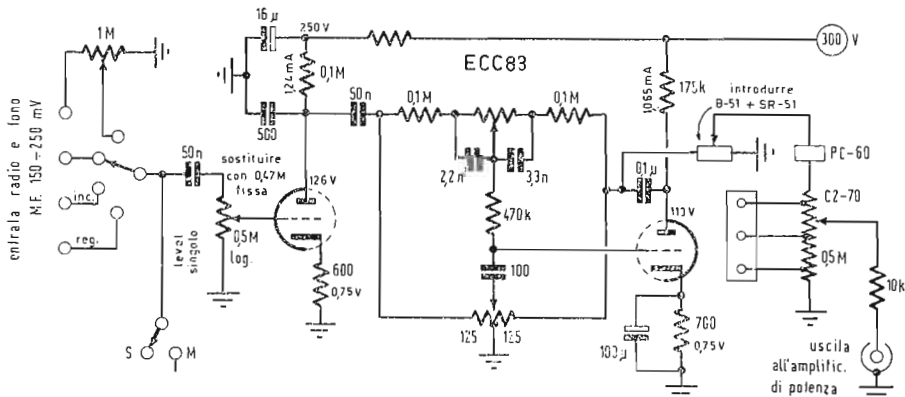


Fig. 1/0763

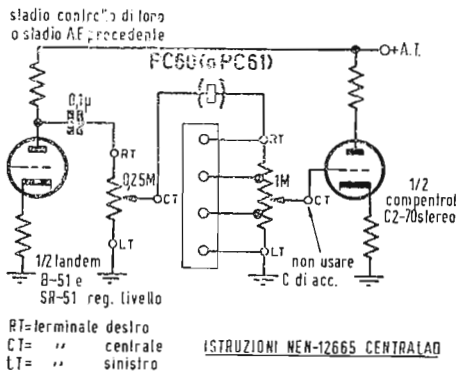


Fig. 2/0763

l'albero e tenendo i terminali rivolti in basso.
2) Le piastrelle di enfasi PC60 e PC61 possono venire collegate fra i terminali CT del potenziometro 250 kΩ ed RT del Compentrol per ottenere un incremento degli acuti sopra i 10 kHz, necessario a motivo della perdita di amplificazione sopra i 10 kHz imputabile all'effetto Miller.

3) Non usare capacità di accoppiamento fra il terminale centrale CT del Compentrol e la griglia del tubo di uscita.

4) La straordinaria funzione derivante dallo aver fatto precedere il Compentrol da un regolatore di livello è che variando le posizioni dei due regolatori diviene possibile ottenere qualunque grado di compensazione dei bassi.

Con controllo di livello tutto girato in senso orario si ottiene il massimo dei bassi col Compentrol, mentre col Compentrol girato a fine corsa in senso orario, il regolatore di livello lavora come un convenzionale controllo di volume. (a. f.)

0764 - Sig. Giuseppe Fantazzi - Bologna

D. Vorrei costruirmi un complesso stereo di buona qualità transistorizzato. Vi chiedo se siete in possesso di un buon preamplificatore con transistor reperibili con ingresso per testina a riluttanza variabile con equalizzazioni, controllo di tono (alti-bassi), volume con circuito fisiologico ed un amplificatore di potenza (10 ÷ 15 W per canale) con transistori reperibili e caratteristiche hi. fi.

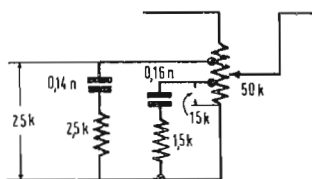


Fig. 1/0764

R. Tra gli schemi da noi pubblicati ci sembra vicino ai suoi desideri la catena transistorizzata S.P.E.S. riportata nel n. 2, 1964 alle pagg. 85-90 de « l'antenna ». Il comando di volume del preamplificatore può essere reso fisiologico usando un potenziometro da 50 kΩ con prese a 15 kΩ e a 25 kΩ e collegando i due gruppi R, C come nell'allegata figura.

1) Amplificatore Acoustech I con transistori di potenza al silicio (2 × 40 W).

2) Altri schemi di amplificatori stereo a transistori, oltre quelli già apparsi in vari numeri della ns. Rivista, non ne possediamo per ora.

Consigliamo però il mod. AA21 Heatkit integrato, a 26 transistori + 10 diodi, 2 x 35 W; il mod. AA22 Heatkit 2 x 20 W integrato; AA32E pure della Heat, 2 x 8 W (L. 53.000).

Rivolgendosi alla Larir, si possono avere le scatole di montaggio contenenti anche i transistori e i diodi. Per reperire i vari tipi di transistori, può rivolgersi a: Milano Brothers, Via Velasca n. 5, Milano - tel. 897740.

Carel, Via Varcese, 8, Milano, tel. 654647. (a. f.)

0765 - Sig. Onofri M. - Roma

D. Sto costruendo un complesso stereo, ed ho preso come base lo schema del Mullard 520 comparso sul n° 9 della rivista *Alla fedeltà* del settembre 1960. Ho deciso di montare i trasformatori di uscita tipo GELOSO numero 5431 HF.

a) Vorrei ora sapere: 1°) Se la differenza di 200 Ω d'impedenza primaria (6.800 invece dei 6.600 richiesti) influirà molto sulla risposta; 2°) Quali dovranno essere i valori della rete di controreazione ora che ho a disposizione un avvolgimento atto allo scopo.

b) Sono in possesso del preamplificatore Stereo Erco HF 85, che presenta all'uscita una impedenza di 8 kΩ. Sullo schema del Mullard 520 invece, trovo, dall'ingresso verso la griglia della EF 86 una resistenza da 10 kΩ e dall'ingresso verso massa una resistenza da 1 MΩ. Vorrei sapere se devo apportare modifiche; eventualmente quali e dove.

c) Vorrei una Vostra opinione sul preamplificatore in mio possesso e sui sintonizzatori Erco; in particolare su quello AM FM Multiplex.

d) È possibile, con mezzi relativamente economici stabilizzare una tensione di 405 V 750 mA? Se sì, potreste indicarmi uno schema adeguato? (La tensione è già perfettamente livellata).

e) Esclusivamente ai fini della risposta, è preferibile la cassa completamente chiusa od il bass-reflex?

f) È possibile diminuire il livello d'uscita di una testina magnetica senza influire assolutamente sulla risposta?

R. a) 1°) I 200 Ω di differenza di carico presentati dal trasformatore GELOSO 5431 non possono in nessun modo influenzare la qualità della riproduzione, purchè l'impedenza dichiarata sia reale.

2°) Non conviene rifare il circuito di controreazione. Ella può usare la presa 16 Ω secondaria del T.U. e mantenere i valori delle resistenze indicate sullo Schema MULLARD 520. Variare tale circuito significherebbe rielaborare tutto l'amplificatore.

b) Nessuna preoccupazione circa l'accoppiamento dell'Erco HF 85 all'amplificatore 520. Se il generatore è di bassa impedenza significa che il carico non influisce sulla costanza della tensione fornita dal generatore stesso.

c) L'HF 85 Erco è un preamplificatore completo da ogni punto di vista; la sua risposta che si estende fino a 200 kHz e le minime distorsioni armoniche e di intermodulazione, ne fanno fede. Si tratta di un apparecchio di alta classe. Circa i sintonizzatori stereo MF Multiplex ricordiamo che il tipo HFT92 MF/MA risulta dalla combinazione dell'AFT90 per MF con il sintonizzatore MA; l'HFT92 non è un sintonizzatore stereo MF-MA perchè non può ricevere contemporaneamente MF e MA; lo diviene accoppiandolo ad un adattatore, per es., l'MX99 Erco. Un sintonizzatore stereo completo MF-MA multiplex e l'HFT96. Si tratta sempre di ottimi apparecchi assai raccomandabili.

d) Non ci risulta che sia economico stabilizzare una potenza così grande (605 × 0,75 = 300 W) alla tensione di 405 V.

e) Noi propendiamo per il bass-reflex e per le sue varianti (ultraflex). La cassa chiusa è di più semplice realizzazione ed evita il doppio picco del bass-reflex, che se non ben proporzionato, può risultare sgradevole, ma è innegabile che essa porti ad una risonanza più spiccata e di frequenza più alta. Bisogna però pensare alla molteplicità dei fattori in gioco (risposta ai bassi dell'altoparlante, assorbimenti, ecc.) per cui si possono ottenere combinazioni ottime anche con la cassa chiusa frutto di un'accurata messa a punto dell'intero contenitore diffusore, più che di uno studio puramente teorico, come avviene per i violini Stradivari.

f) Non conviene agire direttamente sulla capsula alterandone il circuito magnetico o variando l'induttanza della bobina. Se la tensione è troppo alta, si usi un partitore resistivo, che essendo aperiodico non modifica la curva di risposta in frequenza della testina. (a. f.)

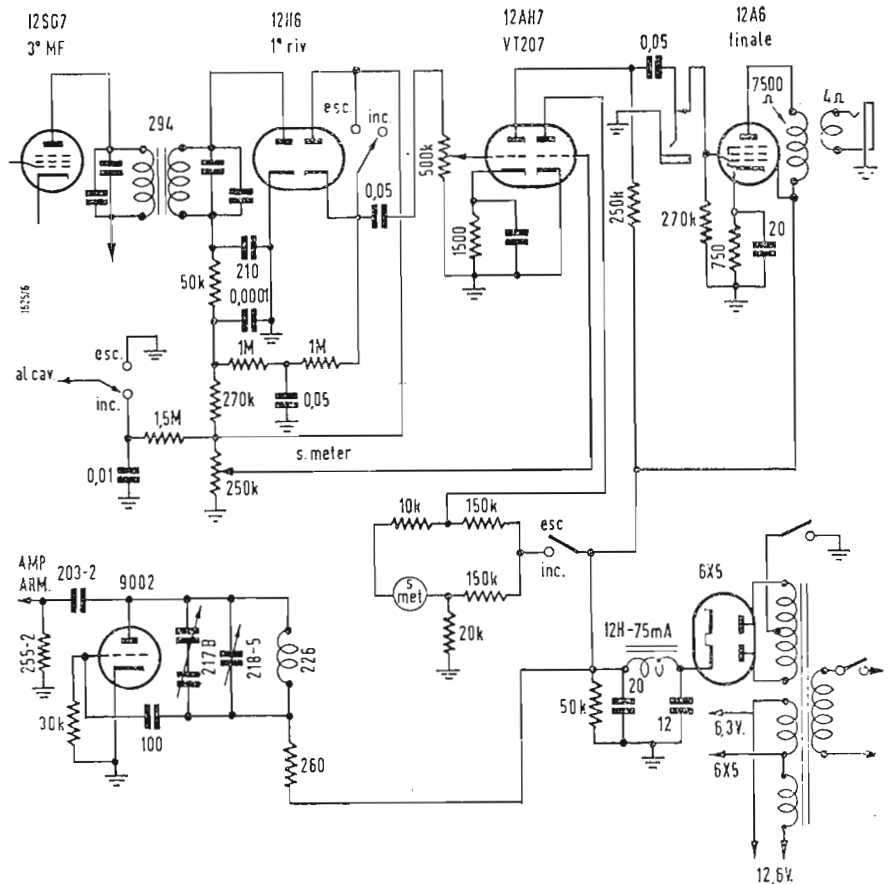


Fig. 1/0766

0766 - Sig. Lanteri B. - Torino.

D. Ci è richiesto di trattare nuovamente le modifiche e la messa a punto dell'apparecchiatura SCR522 (trasmettitore BC625 e ricevitore BC624) alla quale abbiamo dedicato alcuni articoli negli anni scorsi.

R. La richiesta del Sig. Lanteri ci è pervenuta anche da molti altri nostri lettori in considerazione del fatto che i numeri de *l'antenna* nella quale abbiamo trattato l'apparecchio SCR522 sono completamente esauriti. In considerazione di ciò, in alcune puntate tratteremo nuovamente tale argomento considerato che l'apparecchio in questione è particolarmente diffuso nel mercato del surplus.

Mentre ci riserviamo di pubblicare prossimamente gli schemi sia del ricevitore che del trasmettitore, in figura 1 riporiamo lo schema completo delle modifiche che è opportuno apportare all'apparecchio BC624 per adattarlo alla gamma dei 144 MHz.

Trattandosi di un ricevitore del tipo supereterodina con media frequenza a 12 MHz e con banda passante di 150 kHz avente un oscillatore del tipo a cristallo con quattro canali fissi, la modifica più importante riguarda evidentemente tale circuito.

Infatti occorre eliminare lo stadio oscillatore a cristallo e trasformare il generatore di armoniche in un oscillatore a sintonia variabile.

Lo schema ci consente di rilevare quali siano le modifiche che occorre apportare al circuito rispetto allo schema originale, che verrà, come detto pubblicato in seguito. Confrontando i due schemi risulta evidente come

occorra eliminare i componenti 202-13, 14, 15; 204, 205, la resistenza 261, mentre la resistenza 262-1 è stata sostituita con un'altra avente il valore di 30.000 ohm. Naturalmente dovranno essere eliminate tutte le bobine, il commutatore cristalli, con relativa basetta porta cristalli, e le resistenze 264, 265, 266-1 unitamente ai condensatori 206-1, 2 e 202-27.

La trasformazione del circuito sarà alquanto facilitata se si avrà cura di smontare unitamente allo stadio interessato, la sezione amplificatore-armoniche. La messa a punto potrà essere effettuata tramite un grid-dip accoppiato allo stadio amplificatore con valvola 9003. Stabilito che il circuito oscilla si dovranno regolare i compensatori 218-4-5 fino ad ottenere la massima deviazione al griddip. Generalmente è consigliabile eseguire tale operazione portando l'oscillatore su 130 e 154 MHz, a seconda che si preferisca che l'oscillatore abbia il massimo rendimento ad una estremità di una gamma piuttosto che nell'altra. L'uso di una forte demoltiplica per il comando del variabile è indispensabile dato che la banda è compressa in una parte molto limitata del variabile stesso.

(P. Soati)

0767 - Sig. Baldassare G. - Trapani.

D. Ci richiede qualche schema di elettroencefalografo a transistori di facile costruzione e qualche trattato in lingua italiana che tratti tale argomento in modo completo.

R. Mentre ci riserviamo di pubblicare, il più presto possibile, la descrizione di un tipo di elettroencefalografo a transistori per

quanto concerne il secondo quesito non siamo in grado di darle gli estremi di una pubblicazione del genere richiesto dato che non ci risulta che esista. Esistono per contro molte pubblicazioni che trattano a fondo l'argomento ma esclusivamente sotto il punto di vista medico.

Le consiglio pertanto di rivolgersi alla PIRELLA, Via IV Novembre 3, Milano, la quale molto probabilmente può avere qualche monografia di qualche interesse per lei.

(P. Soati)

0768 - Sig. Soldi F. - Milano.

D. Essendo in possesso di un televisore di marca Excelsior, marca che il signor Soldi francamente afferma di non aver mai sentito nominare, ci chiede se possiamo aiutarlo a rintracciare il relativo schema inviandoci in visione uno schizzo della posizione occupata dai principali componenti nel telaio. Il televisore ha perso la stabilità verticale. Chiede chiarimenti.

R. Effettivamente la marca del televisore al quale fa riferimento ci è totalmente sconosciuta, ma gli elementi che ci ha fornito, con una certa abbondanza, e l'anno approssimativo di costruzione, ci consentono di stabilire che tale apparecchio è stato costruito da un dilettante o da qualcuno dei tanti artigiani che sono sorti negli anni scorsi con la rapidità di un baleno e che con la stessa rapidità si sono dileguati. Tali televisori infatti si distinguono per presentare le stesse caratteristiche costruttive adottate da ditte come la GELOSO, CASTELFRANCHI TELEVISIONE, EUROPHON, NOVA delle quali si procuravano il materiale e gli schemi per effettuare dei montaggi in proprio.

Si tratta infatti di un circuito che era molto comune negli anni 1957-1960 e che, come ho affermato a suo tempo nel volume *Servizio Tecnico TV «con un po' di buona volontà un tecnico che sia in possesso anche di una esperienza limitata, confrontando i dati a disposizione, quali le valvole usate e la disposizione dei componenti, con schemi di televisori di altre marche, potrà trovarne senz'altro uno le cui caratteristiche circuitali siano identiche o simili a quelle del televisore ignolo per il quale possono valere gli stessi principi di messa a punto.*

Nel suo caso le consigliamo di rivolgere l'attenzione verso i circuiti dell'epoca della GELOSO, della quale sono stati seguiti i concetti costruttivi, della GBC e del ricevitore di TV EUROPHON TV 022 nel quale erano impiegate le seguenti valvole: 6BQ7 amplificatrice a radio frequenza tipo cascode; 6U8 oscillatrice-mescolatrice; 6CB6 prima amplificatrice FI; 6CB6 seconda amplificatrice FI; 6CB6 terza amplificatrice FI; 6AW8 finale video; 6T8 rivelatrice a rapporto; e preamplificatrice di BF; 6AQ5 finale audio; 6SN7GT amplificatrice dei sincronismi; 6SN7GT separatrice oscillatrice orizzontale; 6W4 smorzatrice; 12B117 oscillatrice verticale ed altre.

Le note di questo televisore sono riportate nel succitato volume. Lo schema elettrico nello Schemario TV-XI serie.

Per quanto si riferisce all'instabilità dell'immagine la quale scorre in direzione verticale senza fermarsi anche agendo sui relativi comandi, ciò significa che gli impulsi di sincronismo di quadro provenienti dal segnale ricevuto non riescono a raggiungere la base dei tempi di quadro. Tale inconveniente può essere dovuto alla valvola amplificatrice o a quella oscillatrice di quadro che possono essere difettose od anche al circuito integratore il quale può essere fuori uso o comunque funzionare irregolarmente

perchè, ad esempio, una delle sue resistenze è interrotta o staccata in modo da impedire che i segnali di sincronismo raggiungano la griglia della valvola amplificatrice dei sincronismi della base dei tempi di quadro. Di conseguenza, in primo luogo, le consigliamo di provvedere alla sostituzione di tali valvole, una per volta: molto probabilmente la sincronizzazione ritornerà normale; in caso contrario controlli il circuito integratore ed i suoi componenti.

(P. Soati)

0769 - Sig. Rag. Perelli E. - Genova.

D. Ci è richiesto lo schema e le caratteristiche tecniche del ricevitore militare tedesco tipo KW.E.A. (N° 124484 40, questo probabilmente è il numero di serie) che copre la gamma di frequenze compresa fra 980 e 10.200 kHz.

R. Purtroppo non siamo in possesso dello schema elettrico relativo a tale ricevitore e tanto meno delle caratteristiche tecniche. Avendo ricevuto su tale argomento altre richieste, preghiamo qualche lettore che ne sia in possesso di volerci inviare in visione il suddetto schema allo scopo di consentirci di effettuarne la pubblicazione.

(P. Soati)

0770 - Sig. Rag. Semprini R. - Rimini

D. Desidera conoscere le caratteristiche del tubo 715, oltre la pubblicazione di alcuni schemi elettrici.

R. Riportiamo i dati relativi ad alcuni tipi di tetrodo 715, che speriamo siano sufficienti ad evadere la richiesta dato che essi non sono facilmente reperibili.

a) Tubo 715 A (costruzione USA). - *Filamento:* 26 V, 2,15 A; $V_a = 14.000$ V; *Dissipazione anodica:* 60 W; *Uso specifico:* servizio ad impulsi.

Tubo 715 B (Raytheon). - *Filamento:* 27 V, 2,15 A; $V_a = 15.000$ V; $V_{g1} = -1.000$ V; V_{g2} (griglia schermo) = 1.350 V; $I_a = 15$ A (valore di picco); *Dissipazione anodica:* 60 W; *Capacità anodo griglia controllo* = 1,1 pF; *Capacità d'ingresso* = 38 pF; *Capacità d'uscita* = 7 pF; *Durata dell'impulso* = 4 μ sec.

Tubo 715 C (costruzione USA). - *Filamento:* 26 V, 2,1 A; $V_a = 15.000$ V; $V_{g1} = -1.000$ V (-800 V); $V_{g2} = 1.350$ V (1.250 V); $I_a = 15$ A; I_{a2} (picco) = 5 A (1,5 A).

Non le consigliamo di usare questo tipo di tubo elettronico per l'amplificatore lineare che desidera costruire (alimentato con tensione inferiore ai 2.000 V). I risultati sarebbero nettamente inferiori a quelli ottenibili con tubi più moderni, particolarmente costruiti per tale scopo, che si trovano in commercio a prezzo tutt'altro che eccessivo.

b) In fig. 1 pubblichiamo lo schema di un calibratore a cristallo il quale può essere usato per provare i cristalli in suo possesso e che è in grado di generare una ricca scala di armoniche. Usando un cristallo da 100 kHz può raggiungere i 100 MHz (in tal modo rispondiamo anche al lettore Rimaudi di Roma) Il valore dei valori componenti è il seguente:

$C_1 = 330$ pF in mica argentata; $C_2 = C_3 = 200$ pF mica; $C_4 = 5-120$ pF, variabile; $C_5 = 10$ pF mica.

$R_1 = R_4 = 620 \Omega$; $R_2 = R_3 = 56.000 \Omega$; $R_5 = 27.000 \Omega$; $R_6 = R_7 = 100.000 \Omega$; $R_8 = 18.000 \Omega$; $R_9 = 16.000 \Omega$; $R_{10} = 6.200 \Omega$. Tutte le resistenze sono da $\frac{1}{2}$ W.

$TR_1 = TR_2$ transistori 2N404 o similari (tipo PNP). TR_3 = transistore 2N835 o similare (tipo NPN). Cristallo del valore desiderato. In uno dei prossimi numeri pubblicheremo lo schema di una prova cristalli come desiderato. Dato che rispondiamo ad un solo quesito per volta la preghiamo di voler ripetere le altre richieste.

(P. Soati)

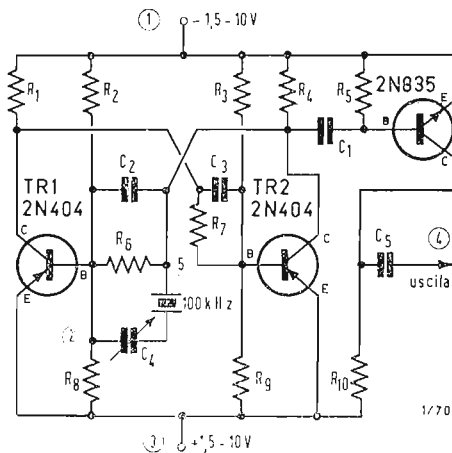


Fig. 1/0770

ALBERIGI, RIGHINI, RISPOLI « Elementi di Elettronica generale » - Ed. Zanichelli, Bologna. 307 pagine, tavole a colori Prezzo L. 2.650.

Il volume in oggetto è il primo, e quindi è contrassegnato col numero 1, di una collana di testi di elettronica per gli Istituti Tecnici Industriali, che l'Editore Zanichelli ha in corso di pubblicazione, diretta dal Prof. Alessandro Alberigi Quaranta.

Lo scopo della collana è illustrato nella non breve prefazione a questo I volume: dare ai giovani di cultura non universitaria il mezzo di introdursi nel campo della moderna elettronica. Analogamente risultato, gli autori (oltre al Direttore, Bruno Righini, Brunello Rispoli) si ripromettono di ottenere da coloro che hanno attività diverse e che desiderino acquisire i fondamenti dell'elettronica. Il volume consta di 6 capitoli, nei quali gli argomenti sono così suddivisi:

Cap. 1 - *Gli elementi fondamentali dei circuiti elettrici* - Introduzione - Gli elementi bipolari ideali - Gli elementi quadrupolari.

Cap. 2 - *Leggi e concetti fondamentali dei circuiti lineari*. - Teoria delle reti - Teoremi generali - Comportamento in regime dinamico.

Cap. 3 - *Linee di trasmissione* - Introduzione - Le equazioni della linea - Le funzioni caratteristiche della linea - Linea indefinita - Linea antidistorcente di lunghezza finta - Linee reali.

Cap. 4 - *Componenti attivi dei circuiti*. - I tubi a vuoto e a gas.

Cap. 5 - *Componenti attivi di circuiti* - I semiconduttori - I semiconduttori - I transistori - Altri componenti semiconduttori.

Cap. 6 - *Dispositivi fotosensibili* - Introduzione - Dispositivi fotoemittenti - Dispositivi fotoconduttori.

Il livello della trattazione non è elementare per necessità di cose, dato la natura dell'Elettronica che non si presta ad un'esposizione semplicistica senza degenerare in un'opera di vulgarizzazione informativa. La comprensione del testo richiede talvolta cognizioni matematiche liceali, per quanto gli autori facciano ricorso alle formule solo laddove sono indispensabili.

Molti argomenti non sono compresi in questo I volume, ma pensiamo che saranno inseriti nei successivi volumi della collana, tuttavia ci sembra ad es. che un richiamo della legge del circuito magnetico non guasterebbe in questo volume introduttivo; il magnetismo fa capolino qua e là ed è riconoscibile solo da chi lo conosce già; anche un accenno alla funzione di generatore di oscillazioni dei tubi elettronici e dei transistori sarebbe stato utile; infine, parlando del tubo a raggi catodici, si sarebbe potuto accennare al cinescopio televisivo che è certamente più diffu-

so tra il pubblico, delle fotoresistenze o simili.

Non dubitiamo che questo libro di testo scolastico avrà il successo che si merita e contribuirà validamente a diffondere la conoscenza dei principi dei circuiti elettronici.

* * *

Alberigi, Righini, Rispoli « Elettronica dei transienti » Ed. Zanichelli, Bologna. 216 pagine, schemi, grafici - Prezzo L. 2.200.

È questo il volume n. 2 della collana diretta dal Prof. Alessandro Alberigi Quaranta.

Questo volume colma una lacuna della nostra letteratura tecnica: lo studio delle forme d'onda della risposta dei circuiti sotto l'azione di segnali impulsivi. La tecnica degli impulsi si differenzia dalla radiotecnica propriamente detta essenzialmente per le forme d'onda diverse dalla tradizionale sinusoidale. Il comportamento in regime impulsivo dei circuiti elettronici richiede nuovi mezzi di studio ed una nuova mentalità. È ben vero che gli argomenti relativi sono stati trattati anche dettagliatamente sulle riviste soprattutto estere, ma si tratta di articoli sparsi che la massa degli studenti non può raggiungere. Finalmente un testo scolastico, alla portata di chiunque si interessi di elettronica, è arrivato anche in Italia.

Esso consta di 5 capitoli più un'appendice sugli alimentatori stabilizzati. Gli argomenti sono così suddivisi:

Cap. 1 - *Gli amplificatori lineari*. - Introduzione - La risposta di un amplificatore in regime impulsivo - Amplificatori a più stadi - La risposta di un amplificatore in regime sinusoidale.

Cap. 2 - *Il rumore di fondo negli amplificatori lineari* - Introduzione - Rumore di fondo nei resistori - Effetto Johnson - Rumore di fondo nei tubi a vuoto - Il rumore di fondo nei transistori in zona attiva. - Considerazioni sul rapporto segnale/rumore di fondo negli amplificatori lineari.

Cap. 3 - *Amplificatori per tensione continua* - Introduzione - Amplificatori ad accoppiamento in c.c. a tubi a vuoto e a transistori. Idem per i tubi a vuoto; Amplificatori differenziali - Idem per i transistori; amplificatori differenziali.

Cap. 4 - *Amplificatori con reazione negativa* - Introduzione - Principali caratteristiche degli amplificatori con reazione negativa - Amplificatori con reazione in serie e con reazione in parallelo - Impedenza di ingresso dei circuiti con reazione - Esempi di circuiti con reazione negativa. Circuiti a transistori con alta impedenza di ingresso.

Cap. 5 - *Analisi dei circuiti lineari* - Introduzione - I transistori nei circuiti non lineari; circuiti saturabili e

non saturabili - Circuiti generatori di impulsi di tensione con tempo di salita costante. Generatori di transienti rettangolari. Circuiti multistabili - Oscillatori comandati a tubi a vuoto ed a transistori - Circuiti instabili - Discriminatori di ampiezza - Circuiti logici.

* * *

MASSAROTTI, PUGLISI *Elementi di Radiotecnica* - Ed. Zanichelli, Bologna, 687 pagine, schemi e disegni. Prezzo L. 3.500.

Riteniamo questo volume di notevole utilità, non solo per gli studenti, ma anche per i tecnici già appartenenti all'industria elettronica, che si imbattono quotidianamente nei problemi dell'interpretazione delle forme d'onda, dalla correttezza delle quali dipende il buon funzionamento di un'intera apparecchiatura.

Chi fino ad oggi doveva adottare un trattato di radiotecnica elementare come libro di testo in lingua italiana per una scuola di tecnici minori, si trovava alquanto imbarazzato, per l'inesistenza di un'opera adatta. Gli insegnanti finivano per stendere dispense necessariamente imperfette per l'urgenza di dare allo studente il mezzo di « studiare ». Non basta infatti intimare con fiero cipiglio agli allievi « studiate », bisogna rendersi conto di come possano studiare. Il libro n. 3 dell'accennata collana risponde pienamente a tale necessità. Il suo carattere è ad un livello sufficiente per la preparazione di buoni tecnici, senza naturalmente raggiungere quello universitario.

L'opera consta di 11 capitoli e di 4 appendici. Gli argomenti svolti sono così suddivisi:

Cap. 1 - *Richtami di teoria delle reti in regime sinusoidale*.

Cap. 2 - *Alcune reti elettriche di particolare importanza*.

Cap. 3 - *Analisi matematica dei segnali*.

Cap. 4 - *Onde elettromagnetiche*.

Cap. 5 - *Circuiti a costanti distribuite in regime sinusoidale*.

Cap. 6 - *Antenne trasmittenti e riceventi*.

Cap. 7 - *I tubi elettronici speciali*.

Cap. 8 - *Amplificazione in regime sinusoidale*.

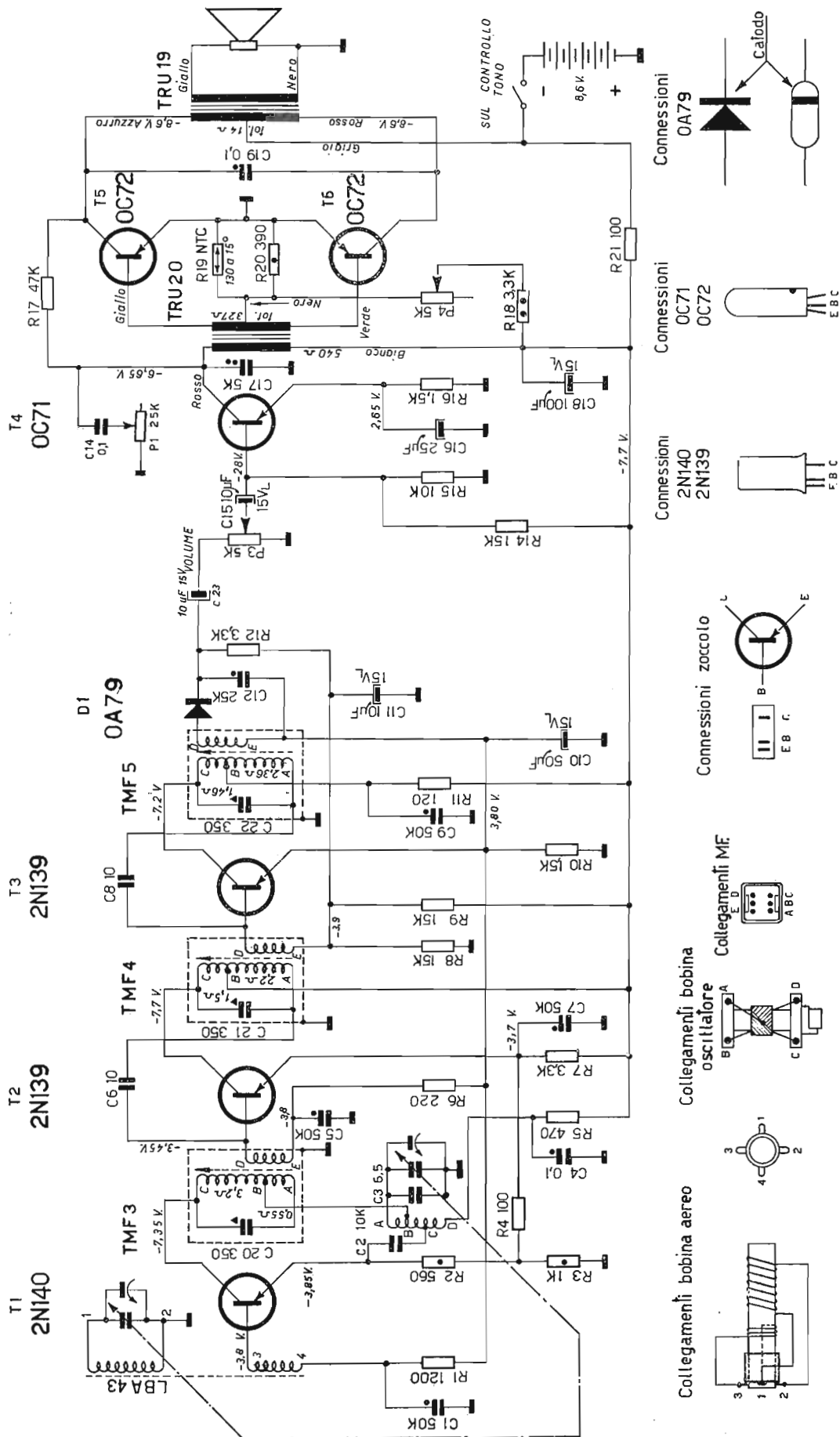
Cap. 9 - *Auto-oscillatori*.

Cap. 10 - *Modulazione e circuiti modulati*.

Cap. 11 - *Circuiti demodulatori*.

Lodevole anche dal punto di vista linguistico; spesso la letteratura tecnica passa in seconda linea il periodare; nel caso attuale l'esposizione è chiara, corretta e scorrevole (avremmo però preferita l'espressione « circuito oscillatorio » all'espressione « circuito oscillante », improprietà analoga all'uso della parola « conducibilità » al posto di « conduttività »).

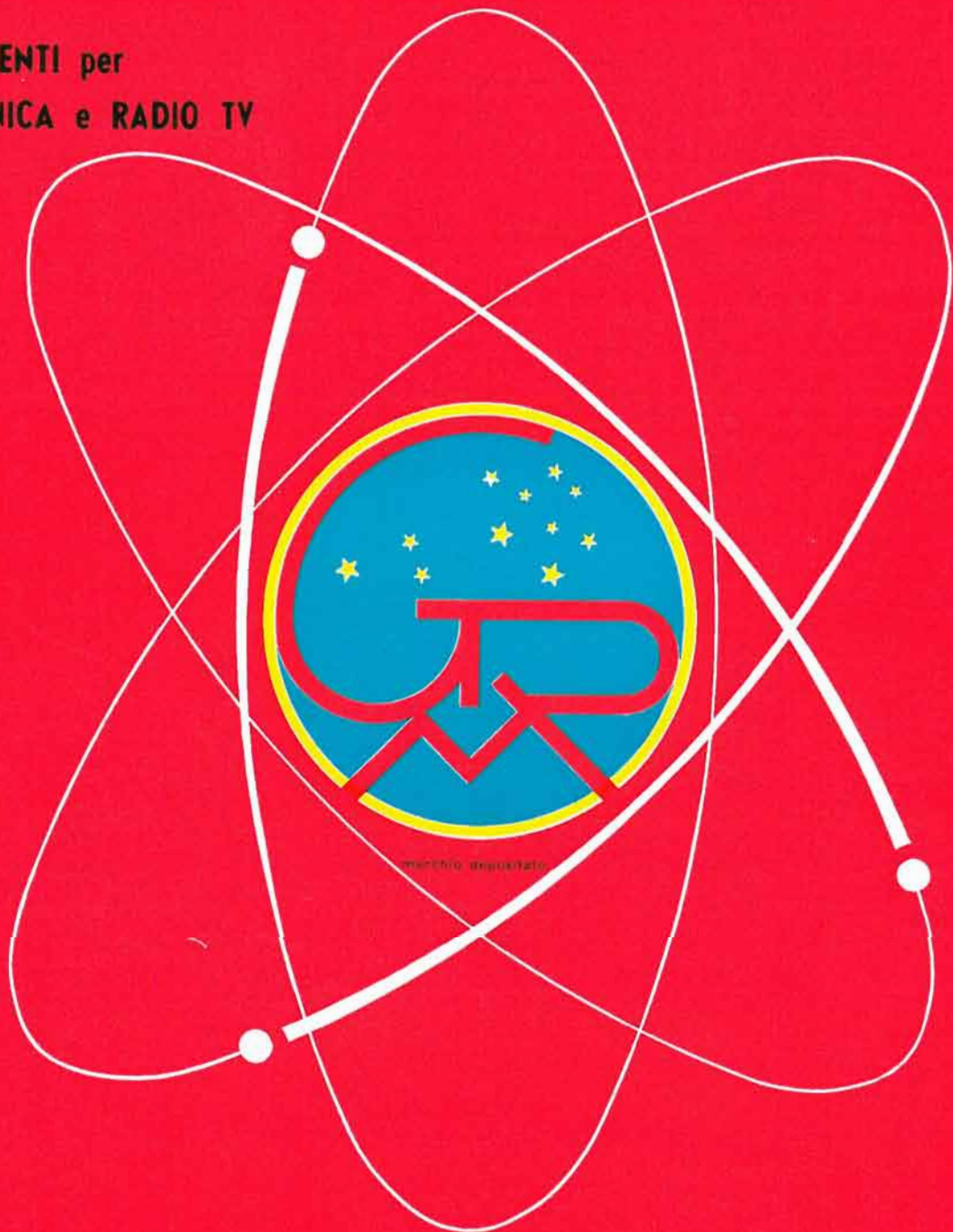
(a. n.)



Le tensioni indicale sono state misurate con voltmetro a valvola e batteria nuova
 Le tensioni possono variare entro un massimo $\pm 20\%$ con batteria nuova 9.6 Volts
 Corrente della batteria senza segnale ≈ 0.5 mA con 50mW di uscita 30-35 mA

Schema elettrico del radiorecettore VEGA Mod. TRS 201

**COMPONENTI per
ELETTRONICA e RADIO TV
RICAMBI**



Antonio Bellini

MELCHIONI S.p.A.

annuncia di prossima pubblicazione il nuovissimo ed interessantissimo **CATALOGO GENERALE**, indispensabile guida nel Vostro lavoro. **PRENOTATELO!** Vi verrà inviato gratuitamente.

SEDE:

Via P. Colletta, 39 - MILANO

NEGOZIO:

Via Friuli, 15, Tel. 57.94 - int. 20-21 - Milano

Filiali:

BRESCIA - VARESE - MANTOVA - GENOVA - PADOVA - BOLOGNA - TORINO - TRIESTE - LESA - ROMA - FIRENZE

SONORAMA

COMPLESSO HI-FI STEREO PROFESSIONALE DA 40 WATT, DALLA PROGETTAZIONE RIVOLUZIONARIA AD UN PREZZO SBALORDITIVAMENTE BASSO

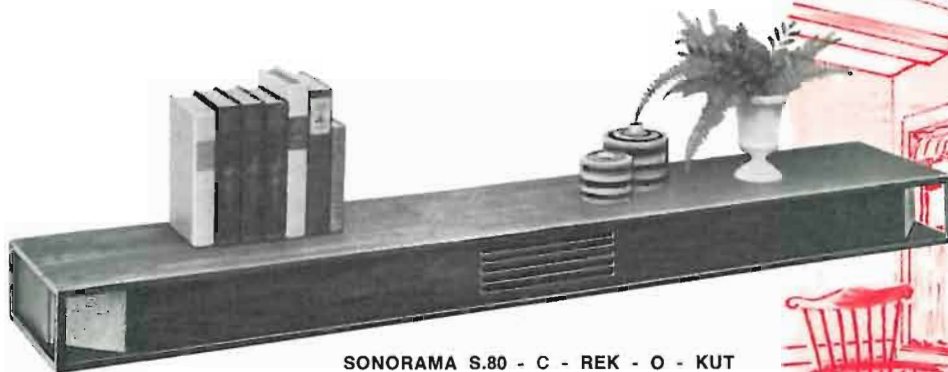
CARATTERISTICHE: ● Giradischi professionale automatico ELAC MIRACORD mod. IO-H a 4 velocità, completo di base e testina magnetica mono-stereo SHURE con punta di diamante intercambiabile ● Pre-Amplificatore FISHER mod. X-100A da 40 watt stereo. Risposta di frequenza alla max. potenza 20 - 20.000 Hz \pm 1dB. Distorsione armonica alla max. potenza 0,8%. ● Riproduttore acustico REK-O-KUT SONORAMA mod. S80-C. Con questo riproduttore, dalle caratteristiche rivoluzionarie, non sono più necessarie le due casse acustiche per ottenere l'effetto stereo. Esso, date le particolari dimensioni ed elegante disegno, risolve ogni problema all'arredatore, anzi, gli può suggerire nuove ed interessanti soluzioni. Risposta di frequenza 50 - 18.000 Hz. Altoparlanti impiegati 6 (2 woofer - 2 midrange - 2 tweeter). Dimensioni 170 L. x 31 P. x 12,7 A. in cm. Alimentazione generale dell'impianto 220 V. 50 Hz. ACCESSORI fornibili come extra: mobiletto contenitore in noce per il Fisher X100-A mod. 50UW (L. 24.000).



FISHER X - 100 A



MIRACORD 10 - H



SONORAMA S.80 - C - REK - O - KUT

L. 259.000*

ATTENZIONE!

A tutti coloro che acquisteranno questo impianto entro i mesi di Novembre e Dicembre 1965 verrà fatto omaggio di una cuffia hi-fi stereo KOSS mod. SP-3X



Agenti generali per l'Italia (Fisher-Koss/Rek-O-Kut):

LARIR International s.p.a.

VIALE PREMUDA N. 38/A - MILANO - TELEFONI N. 79 57 62 - 79 57 63 - 78 07 30

